

Upute za uporabu Aparat za kavu



Prije postavljanja - instaliranja - prve uporabe, **obvezno** pročitajte upute za uporabu. Time ćete zaštititi sebe i izbjeći oštećenja.

Vaš doprinos zaštiti okoliša

Transportna ambalaža

Ambalaža štiti aparat za kavu od štete uzrokovane transportom.

Preporučujemo Vam da sačuvate originalni karton i stiropor, za sigurno pakiranje uređaja, ukoliko ćete ga poželjeti transportirati.

Zbrinjavanje dotrajalog uređaja


Električni i elektronički uređaji sadrže brojne korisne materijale. Sadrže i određene tvari, mješavine i dijelove, koji su bili neophodni za njihovu funkciju i sigurnost. Te tvari u kućnom otpadu ili zbog nepropisnog zbrinjavanja mogu naškoditi zdravlju ljudi i okolišu. Stoga dotrajali uređaj nikada nemojte bacati u kućni otpad.



Umjesto takvog načina zbrinjavanja koristite službene sabirne centre za prihvatanje i daljnju obradu dotrajalih električnih i elektroničkih uređaja u zajednici, na prodajnom mjestu ili kod tvrtke Miele. Ukoliko se na uređaju nalaze osobni podaci, iste preporučujemo izbrisati. Ukoliko ih ostavite na uređaju, to činite na vlastitu odgovornost. Molimo pazite da je do transporta Vaš stari uređaj zbrinut na način da ne dovodi djecu u opasnost.

Vaš doprinos zaštiti okoliša	2
Sigurnosne napomene i upozorenja	6
Opis uređaja	16
Upravljački elementi i indikatori	18
Princip rukovanja	20
Simboli na zaslonu	21
Miele@home	22
Prva uporaba	23
Punjenje spremnika za vodu	25
Punjenje spremnika kave u zrnu	26
Uključivanje i isključivanje	27
Grijač šalica	28
Podешavanje visine središnjeg izlaza	29
Priprema napitaka	30
Priprema napitaka od kave s ili bez mlijeka	30
Priprema mlijeka	31
Priprema iz tetrapaka sa usisnom cjevčicom za mlijeko	31
Priprema napitka od kave.....	33
Prekid pripreme	33
DoubleShot.....	33
Priprema 2 porcije (senzorska tipka ☐)	33
Posuda za kavu	34
Napitci od mljevene kave	35
Punjenje mljevene kave	35
Čaj	36
TeaTimer	36
Priprema čaja	37
Priprema tople i vruće vode	38
Expert način rada	39
Stupanj finoće mljevenja kave	40
Namještanje stupnja mljevenja.....	40

Sadržaj

Parametar	41
Prikaz i promjena parametara.....	41
Količina napitka	41
Količina mljevene kave	42
Temperatura oparivanja.....	42
Oparivanje mljevene kave	42
Profili	43
Izrada profila.....	43
Priprema napitaka iz profila.....	43
Promjena napitaka u profilu.....	43
Uređivanje profila.....	43
Postavke promjene profila.....	43
Promjena naziva	44
Brisanje profila.....	44
MobileStart	45
Postavke	46
Prikaz i promjena Postavke	46
Jezik	46
Tajmer: isključenje nakon	46
Tajmer za čaj.....	46
Glasnoća	46
Svjetlina zaslona.....	46
Osvjetljenje	46
Info (prikaz informacija)	46
Visinski položaj	46
Performance način rada	46
Eco način rada.....	46
Barista način rada	47
Latte način rada.....	47
Party način rada	47
Tvrdoća vode.....	47
Blokada uključivanja 	48
Miele@home	48
Daljinsko upravljanje.....	49
RemoteUpdate	49
Verzija softvera	50
Prodajno mjesto (prezentacija)	50
Tvorničke postavke.....	50
Čišćenje i održavanje	51
Pregled intervala čišćenja.....	51

Ručno pranje ili pranje u perilici posuđa	52
Neprikladna sredstva za čišćenje	53
Podložak za sakupljanje tekućine i posuda za talog kave	54
Čišćenje lima za sakupljanje tekućine	55
Spremnik za vodu	55
Uklanjanje i čišćenje sita spremnika za vodu	56
Rastavljanje i čišćenje središnjeg izlaza	56
Čišćenje sapnice za paru	58
Čišćenje mliječnih vodova i ventila za ispiranje	59
Čišćenje usisne cjevčice za mlijeko	60
Čišćenje boce za mlijeko	60
Spremnik kave u zrnu i otvor za mljevenu kavu	61
Čišćenje kućišta	61
Pozivanje izbornika „Održavanje“	61
Ispiranje uređaja	62
Ispiranje mliječnih vodova	62
Čišćenje mliječnih vodova (program za održavanje)	62
Čišćenje komore i unutrašnjosti uređaja	63
Uklanjanje kamenca	65
Što učiniti, ako	67
Poruke na zaslonu	67
Neočekivano ponašanje aparata za kavu	70
Nezadovoljavajući rezultat	78
Transportiranje	80
Sušenje aparata za kavu	80
Pakiranje	80
Servis i jamstvo	81
Kontakt u slučaju smetnji	81
Jamstvo	81
Pribor	82
Štednja energije	83
Električni priključak	84
Upute za postavljanje	85
Dimenzije uređaja	86
Tehnički podaci	87
Izjava o sukladnosti	88

Sigurnosne napomene i upozorenja

Ovaj aparat za kavu odgovara propisanim sigurnosnim odredbama. Međutim, nepropisna uporaba može prouzročiti ozljede ljudi i materijalna oštećenja.

Pročitajte pažljivo ove upute za uporabu prije puštanja u pogon aparata za kavu. U njima se nalaze važne napomene za postavljanje, o sigurnosti, uporabi i održavanju uređaja. Na taj način štitite sebe i sprečavate mogućnost oštećenja aparata za kavu.

U skladu s Normom IEC 60335-1 tvrtka Miele izričito navodi da morate u potpunosti pročitati i slijediti poglavlje za postavljanje i priključivanje aparata za kavu kao i sigurnosne napomene i upozorenja.

Tvrtka Miele ne može preuzeti odgovornost za štete uzrokovane nepoštivanjem ovih napomena.

Sačuvajte ove upute za uporabu i predajte ih eventualnom budućem vlasniku uređaja.

Namjenska uporaba

- ▶ Ovaj aparat za kavu predviđen je za uporabu u privatnim kućanstvima.
- ▶ Aparat za kavu nije namijenjen uporabi na otvorenom.
- ▶ Aparat za kavu se smije koristiti na nadmorskim visinama ispod 2.000 m.
- ▶ Aparat za kavu koristite isključivo u kućanstvu za pripremu napitaka kao što su espresso, cappuccino, latte macchiato, čaj i sl. Druge primjene nije dozvoljena.
- ▶ Osobe koje zbog svog tjelesnog, osjetilnog ili duševnog stanja, ili nedostatka iskustva ili zbog neznanja nisu u stanju sigurno rukovati ovim aparatom za kavu, moraju biti pod nadzorom dok njome rukuju. Takve osobe aparat za kavu mogu upotrebljavati bez nadzora samo ako im je objašnjeno kako sigurno koristiti uređaj. Moraju biti u mogućnosti prepoznati i razumjeti opasnosti koje proizlaze iz pogrešnog rukovanja uređajem.

Sigurnosne napomene i upozorenja

Djeca u kućanstvu

 Opasnost od opekline na izlazima.

Dječja koža je osjetljivija na visoke temperature nego koža odraslih.

Stoga spriječite da djeca dodiruju vruće dijelove aparata za kavu ili da pod otvore stavljaju dijelove tijela.

- ▶ Aparat za kavu postavite van dječjeg dohvata.
- ▶ Djeca mlađa od 8 godina ne smiju biti u blizini aparata za kavu i priključnog kabela.
- ▶ Djeca starija od 8 godina smiju koristiti aparat za kavu bez nadzora samo ako im je objašnjeno kako sigurno koristiti uređaj. Djeca starija od 8 godina moraju biti u mogućnosti prepoznati opasnosti koje proizlaze iz pogrešnog rukovanja uređajem.
- ▶ Nadgledajte djecu koja se zadržavaju u blizini aparata za kavu. Nemojte djeci dopustiti da se igraju uređajem.
- ▶ Djeca ne smiju čistiti aparat za kavu, osim ukoliko su starija od 8 godina i nadzire ih odrasla odgovorna osobe.
- ▶ Pazite, espresso i kava nisu napitci za djecu.
- ▶ Opasnost od gušenja. Igrajući se s ambalažom (primjerice folijom) djeca se u istu mogu zamotati ili mogu ambalažu navući preko glave i ugušiti se. Držite ambalažu izvan dosega djece.

Tehnička sigurnost

- ▶ Oštećen aparat za kavu može ugroziti Vašu sigurnost. Prije postavljanja provjerite ima li aparat za kavu vidljivih oštećenja. Nikada nemojte upotrebljavati oštećen uređaj.
- ▶ Prije priključivanja aparata za kavu obavezno usporedite priključne podatke (napon i frekvencija) s natpisne pločice s onima električne mreže. Ovi podaci moraju se obavezno podudarati kako ne bi došlo do oštećenja uređaja. U slučaju dvojbe konzultirajte električara.
- ▶ Električna sigurnost aparata za kavu može se zajamčiti samo ako je priključen na propisno instaliranu instalaciju sa zaštitnim vodičem. Ovaj temeljni sigurnosni uvjet mora biti ispunjen. U slučaju sumnje, električnu instalaciju treba dati na provjeru stručnoj osobi.
- ▶ Pouzdana i sigurna uporaba aparata za kavu jamči se samo kad je uređaj priključen na javnu električnu mrežu.
- ▶ Aparat za kavu nemojte priključivati na električnu mrežu pomoću višestrukih utičnica ili produžnog kabela. Takav način priključivanja ne jamči potrebnu sigurnost (opasnost od požara).
- ▶ Aparat za kavu se ne smije koristiti na pokretnim mjestima (npr. na brodovima).
- ▶ Mrežni utikač isključite odmah kad primijetite oštećenja ili npr. miris paljenja.
- ▶ Pazite da strujni kabel nije pritisnut ili da nije položen preko oštih rubova.
- ▶ Pazite da strujni kabel ne visi. Postoji opasnost od spoticanja, te se i aparat za kavu može oštetiti.
- ▶ Aparat za kavu koristite isključivo kad je temperatura okoline između +10°C i +38°C.
- ▶ Aparat za kavu postavite na visinu od minimalno 850 mm od poda.

Sigurnosne napomene i upozorenja


- ▶ Opasnost od pregrijavanja. Pazite na dovoljno prozračivanje aparata za kavu. Aparat za kavu tijekom uporabe nemojte prekrivati kr-pama i sličnim stvarima.
- ▶ Ako ste aparat za kavu postavili iza zatvorenih vrata namještaja, koristite ga isključivo s otvorenim vratima namještaja (pogledajte poglavlje „Napomene za postavljanje“ za najmanju visinu niše). Iza zatvorenih vrata namještaja sakuplja se toplina i vlaga. Time se može oštetiti uređaj i/ili ormarić. Ne zatvarajte vrata dok aparat za kavu radi. Vrata ormarića zatvorite tek kad se aparat za kavu potpuno ohladi.
- ▶ Aparat za kavu zaštitite od vode i prskanja vode. Aparat za kavu nemojte namakati u vodi.
- ▶ Popravke, uključujući i na priključnim kablovima, smije vršiti samo stručno ovlašteno Miele osoblje. Zbog nestručnih popravaka mogu nastati velike opasnosti za korisnika.
- ▶ Pravo na jamstvo gubite kada aparat za kavu popravljaju osobe koje nije ovlastila tvrtka Miele.
- ▶ Samo uporabom originalnih zamjenskih dijelova tvrtka Miele može jamčiti ispunjavanje sigurnosnih zahtjeva. Neispravni dijelovi zamjenjuju se isključivo originalnim Miele rezervnim dijelovima.
- ▶ Kod popravaka se aparat za kavu mora isključiti iz električne mreže.
Aparat za kavu je isključen iz električne mreže samo ako je ispunjen jedan od sljedećih uvjeta:
 - mrežni utikač aparata za kavu je izvučen.
Povlačite isključivo za utikač, a ne za strujni kabel.
 - isključeni su automatski osigurači u kućnoj električnoj instalaciji,
 - potpuno su odvrnuti rastalni osigurači u kućnoj električnoj instalaciji.

Sigurnosne napomene i upozorenja

- ▶ Nikada ne otvarajte kućište aparata za kavu. Dodirivanjem dijelova pod naponom i preinakama na električnim ili mehaničkim dijelovima izlažete se opasnosti i možete uzrokovati smetnje u radu uređaja.
- ▶ Upotrebljavajte isključivo Miele originalni pribor. Ako se koriste drugi dijelovi, gube se prava koja proizlaze iz garancije, jamstva i/ili odgovornosti za proizvod.

Sigurnosne napomene i upozorenja

Pravilna uporaba

 Opasnost od opekline na izlazima.
Tekućina i para koje izlaze vrlo su vruće.

Kad izlazi vruća tekućina ili para ispod izlaza nemojte stavljati dijelove tijela.

Ne dirajte vruće dijelove.

Sapnice mogu prskati vruću tekućinu ili paru. Vodite računa o tome da je središnji izlaz čist i pravilno montiran.

Voda koja se nalazi u posudi za sakupljanje tekućine također može biti jako vruća. Pažljivo ispraznite posudu za sakupljanje tekućine.

 Opasnost od ozljeda očiju!

Nikada izravno ili kroz optičke instrumente (povećalo ili slično) nemojte gledati u osvjetljenje.

► Kod vode koju koristite pazite na sljedeće:

- Kvaliteta vode mora odgovarati propisima za pitku vodu države u kojoj se aparat za kavu koristi.
- Spremnik za vodu napunite isključivo hladnom i svježom vodom. Topla ili vruća voda ili druge tekućine mogu oštetiti aparat za kavu.
- Vodu mijenjajte svaki dan kako biste spriječili stvaranje klica.
- Ne upotrebljavajte gaziranu vodu.

► Spremnik kave u zrnju punite isključivo prženom kavom u zrnju. U spremnik kave u zrnju ne stavljajte zrna kave obrađivana dodatnim tvarima ili mljevenu kavu.

► Spremnik kave u zrnju ne punite tekućinama.

► Ne koristite sirovu kavu (zelena, ne pržena zrna kave) ili mješavine kave koje sadrže sirovu kavu. Sirova zrna kave su jako tvrda i sadržavaju još određenu količinu vlažnosti. Mlinac aparata za kavu može se oštetiti već pri prvom mljevenju.

Sigurnosne napomene i upozorenja

- ▶ Aparat za kavu ne puniti zrnima kave koja su obrađivana sa šećerom, karamelom ili drugim, kao ni tekućinama koje sadržavaju šećer. Šećer uništava uređaj.
- ▶ Otvor za mljevenu kavu napunite isključivo mljevenom kavom.
- ▶ Ne koristite karameliziranu mljevenu kavu. U njoj sadržan šećer se lijepi te će začepiti komoru aparata za kavu. Tableta za čišćenje komore neće ukloniti takvo začepljenje.
- ▶ Koristite isključivo mlijeko bez dodataka. Dodaci sa šećerom slijepe cjevčice za mlijeko.
- ▶ Ako upotrebljavate mlijeko životinjskog porijekla, koristite isključivo pasterizirano mlijeko.
- ▶ Kada pripremate napitke od čaja obratite pažnju na napomene proizvođača namirnice.
- ▶ Ispod središnjeg izlaza ne stavljajte zapaljive mješavine alkohola. Plastični dijelovi aparata za kavu tako se mogu zapaliti i otopiti.
- ▶ U blizini aparata za kavu ne smije se paliti vatra i imati otvoreni plamen, poput primjerice upaljene svijeće. Otvoreni plamen može zahvatiti aparat za kavu i prouzrokovati požar.
- ▶ Pomoću aparata za kavu nemojte čistiti predmete.

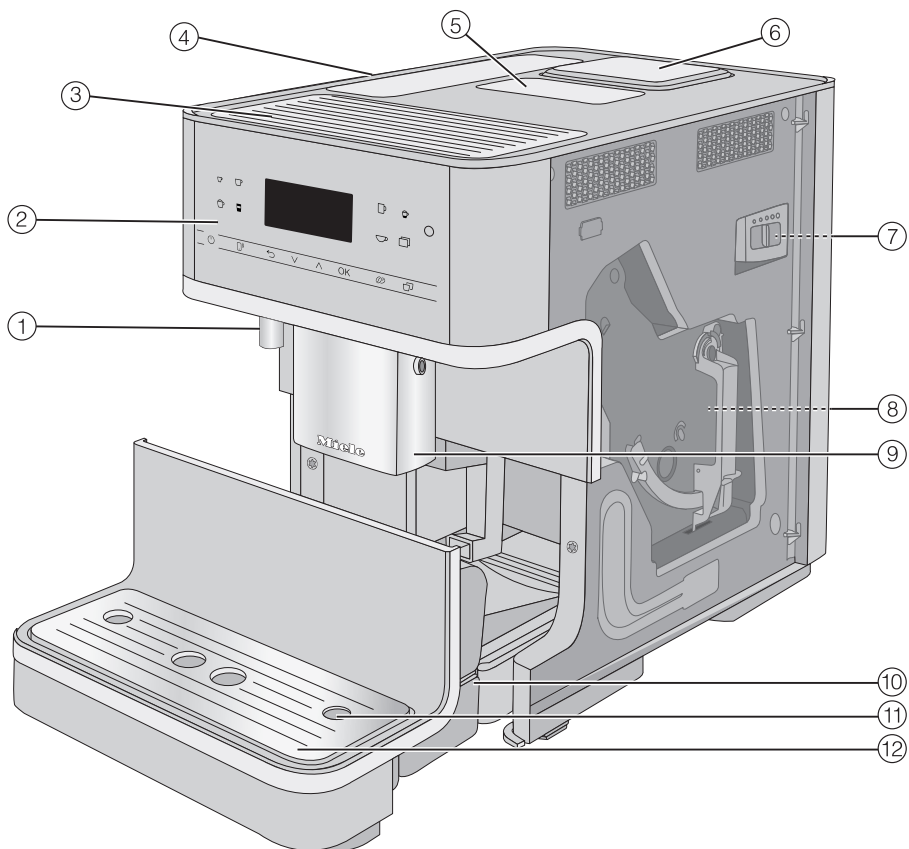
Čišćenje i održavanje

- ▶ Pročitajte napomene u poglavlju „Čišćenje i održavanje“.
- ▶ Svakodnevno čistite aparat za kavu i bocu za mlijeko (ovisno o modelu čini sadržaj isporuke), posebice prije prve uporabe.
- ▶ Pazite da pažljivo i redovito čistite dijelove koji provode mlijeko. Mlijeko sadrži klice, koje se umnožavaju uslijed neadekvatnog čišćenja.
- ▶ Za čišćenje ne koristite parni čistač. Para može doprijeti do dijelova pod naponom i uzrokovati kratki spoj.
- ▶ Aparat za kavu redovito čistite od kamenca ovisno o tvrdoći vode. Ako koristite vodu koja sadrži više kamenca s aparata češće uklanjajte kamenac. Miele ne jamči za štetu prouzrokovanu nedovoljnim uklanjanjem kamenca, za pogrešno sredstvo za uklanjanje kamenca ili neprikladnu koncentraciju.
- ▶ S tabletama za čišćenje redovito uklanjajte masnoću iz komore. Komora se može začepiti ovisno o udjelu masnoća u korištenoj vrsti kave.
- ▶ Talog espressa/kave zbrinjava se u biološkom otpadu ili kompostu, a ne u odvodu sudopera. Odvod se može začepiti.

Za uređaje s površinom od plemenitog čelika vrijedi sljedeće:

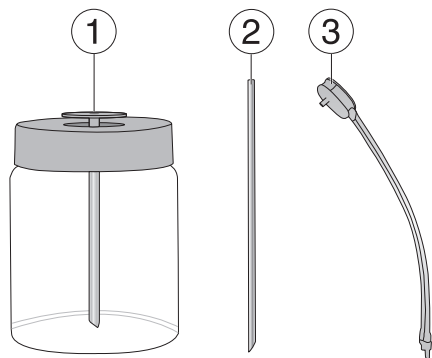
- ▶ Na površine od plemenitog čelika ne lijepite poruke, ljepljivu traku ili bilo kakva druga ljepljiva sredstva.
- ▶ Površine od plemenitog čelika osjetljive su na ogrebotine. Čak i magneti mogu ostaviti tragove.

Opis uređaja



- ① Izlaz vruće vode
- ② Upravljačka ploča
- ③ Grijač šalice*
- ④ Spremnik za vodu
- ⑤ Otvor za mljevenu kavu
- ⑥ Spremnik kave u zrnju
- ⑦ Podešavanje stupnja mljevenja (iza vrata uređaja)
- ⑧ Komora (iza vrata uređaja)
- ⑨ Po visini podesiv središnji izlaz
- ⑩ Podložak za sakupljanje tekućine s poklopcem i posudom za talog
- ⑪ Prihvat za cjevčicu za mlijeko
- ⑫ Donja maska i lim za sakupljanje tekućine

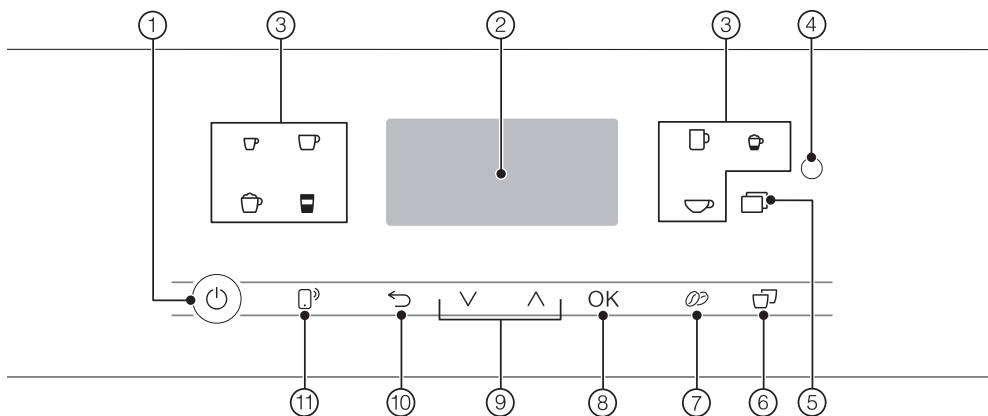
* ovisno o modelu: CM 6360, CM 6560










- ① Boca za mlijeko*
- ② Usisna cjevčica za mlijeko
- ③ Cjevčica za mlijeko s ventilom za ispiranje





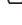


* ovisno o modelu: CM 6360, CM 6560

Upravljački elementi i indikatori



- ① **Tipka Uključivanje/Isključivanje**  Uključivanje i isključivanje aparata za kavu
- ② **Zaslon** Prikaz informacija o trenutnim akcijama ili statusu
- ③ **Tipke za napitke** Priprema napitaka
- ④ **Optičko sučelje** (samo za Miele servis)
- ⑤ **Senzorska tipka** 
 - Pripremanje ostalih napitaka: ristretto, cappuccino italiano, flat white, caffè latte, café au lait, vruće mlijeko i mliječna pjena, vruća voda, topla voda, funkcija posude za kavu
 - Programi za održavanje
 - Profili
 - Postavke
- ⑥ **Senzorska tipka „2 porcije“**  Istovremena priprema dvije porcije napitka
- ⑦ **Senzorska tipka „DoubleShot“**  priprema dvostruke količine mljevene kave s istom količinom vode za posebno jak, aromatičan napitak od kave
- ⑧ **Senzorska tipka OK** Potvrda poruke na zaslonu i pohrana postavki
- ⑨ **Tipke sa strelicama**  listanje kroz popise za odabir, označavanje izbora ili promjena vrijednosti
- ⑩ **Senzorska tipka „Natrag“**  vraćanje u prvi najviši izbornik i prekid neželjenih funkcija
- ⑪ **Senzorska tipka MobileStart**  Aktivacija daljinskog uključivanja za pripremu napitka putem Miele@mobile aplikacije

Simboli tipki za napitke

-  Espresso
-  Kava
-  Duga kava
-  Cappuccino
-  Latte macchiato
-  Espresso macchiato
-  Voda za čaj

Princip rukovanja

Senzorske tipke

Aparatom za kavu upravlja se preko senzorskih tipki koje dodirujete prstom.


Pri svakom dodiru tipke oglašava se zvučni signal. Jačinu zvuka tipki možete prilagoditi ili ton tipki možete isključiti (pogledajte poglavlje „Postavke“, odlomak „Glasnoća zvuka“).

Izbornik napitaka


Kad se na zaslonu pojavi Izbor napitka, nalazite se u glavnom izborniku napitaka.

Miele

Izbor napitka

Ostale napitke pronaći ćete u izborniku Ostalo (senzorska tipka )

Pozivanje izbornika i navigacija kroz isti

Pritisnite odgovarajuću senzorsku tipku, primjerice  kako biste pozvali izbornik.

Miele

Drugi napitci

Profil

Održavanje

U pojedinom izborniku možete započeti radnju ili promijeniti postavku. Klizač desno na zaslonu pokazuje da slijede daljnje opcije ili tekst.


Kada želite odabrati točku izbornika, dodirnite tipke sa strelicama \wedge \vee dok se na svijetloj podlozi ne pojavi željena točka izbornika.

Čim se pojavi vrijednost, napomena ili postavka koju možete potvrditi, senzorska tipka OK svijetli narančasto.

Dodirnite senzorsku tipku OK kako biste potvrdili izbor.

Po kvačici \checkmark na popisu za odabir možete vidjeti koja je postavka trenutno odabrana.







Napuštanje izbornika ili prekid radnje

Kako biste napustili aktualni izbornik dodirnite senzorsku tipku .

Ili ponovo dodirnite senzorsku tipku koja narančasto svijetli, kako biste se vratili na izbornik napitaka.

Simboli na zaslonu

Dodatno se uz tekst mogu prikazati sljedeći simboli:

Simbol	Objašnjenje
	Simbol označava izbornik „Postavke“ i točku izbornika „Jezik“.
	Simbol označava informacije i napomene za upravljanje. Poruku po potrebi potvrdite s OK.
	Simbol se pojavljuje kad je aktivirana blokada uključivanja. Uključena je blokada.
	Pokrenut je podsjetnik minuta TeaTimer (pogledajte poglavlje „Čaj“, odlomak „Tajmer za čaj“). Preostalo vrijeme za pripremu čaja prikazuje se pored simbola.
	Simbol se pojavljuje tijekom uklanjanja kamenca. (Simbol se ujedno nalazi na spremniku za vodu: vodu punite do ove oznake.)
	Ako je za aparat za kavu aktiviran Miele@home, WLAN veza prikazana je tim simbolima. Pritom simboli prikazuju jačinu WLAN veze gradacijom od jake do nepovezane.

Vaš aparat za kavu opremljen je integriranim WLAN modulom.

Za uporabu Vam je potrebno sljedeće:

- WLAN mreža
- Miele@mobile aplikacija
- korisnički račun kod tvrtke Miele. Korisnički račun možete izraditi putem Miele@mobile aplikacije.

Miele@mobile aplikacija vodi Vas kroz povezivanje između aparata za kavu i kućne WLAN mreže.

Nakon što ste svoj aparat za kavu povezali u svoju WLAN mrežu, pomoću aplikacije možete primjerice vršiti sljedeće akcije:

- dohvatiti informacije o radnom stanju Vašeg aparata za kavu
- promijeniti postavke Vašeg aparata za kavu
- daljinski upravljati svojim aparatom za kavu

Povezivanjem aparata za kavu u Vašu WLAN mrežu povećava se potrošnja energije, čak i kada je aparat za kavu isključen.

Osigurajte da je na mjestu postavljanja aparata za kavu signal Vaše WLAN mreže dovoljne jačine.

Raspoloživost WLAN veze

WLAN veza dijeli raspon frekvencije s drugim uređajima (npr. mikrovalnim pećnicama, igračkama na daljinsko upravljanje). Uslijed navedenog, može doći

do privremenih ili trajnih poremećaja veze. Stoga se ne može jamčiti stalna raspoloživost ponuđenih funkcija.

Raspoloživost Miele@home

Korištenje Miele@mobile aplikacije ovisi o raspoloživosti Miele@home usluga u Vašoj državi.

Usluga Miele@home nije raspoloživa u svakoj državi.

Informacije o raspoloživosti možete pronaći preko internet stranice www.miele.hr.

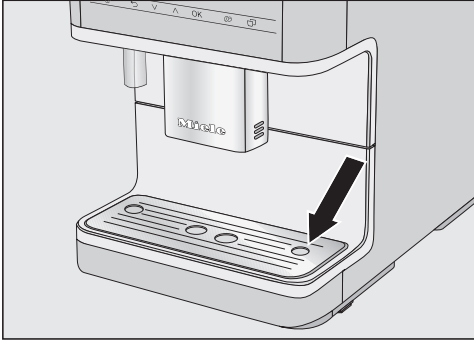
Miele@mobile aplikacija

Miele@mobile aplikaciju možete besplatno preuzeti u Apple App ili Google Play trgovinama aplikacijama.



Prije prve uporabe

- Uklonite eventualni papir s napomenama.




- Uklonite zaštitnu foliju s lima za sakupljanje tekućine te lim postavite u donju masku.
- Aparat za kavu stavite na ravnu površinu koja nije osjetljiva na vodu (pogledajte poglavlje „Upute za postavljanje“).

Prije no što aparat za kavu napunite vodom i zrnima kave temeljito ga operite (pogledajte poglavlje „Čišćenje i održavanje“).

- Utikač aparata za kavu utaknite u utičnicu.
- Izvadite spremnik za vodu te ga napunite svježom, hladnom vodom. Pazite na oznaku „max.“ i ponovno umetnite spremnik.
- Skinite poklopac spremnika kave u zrnju, napunite ga prženim zrnima kave te vratite poklopac.

Prvo uključivanje

- Dodirnite tipku za uključivanje/isključivanje .

Odabir jezika i države na zaslonu

- Odaberite željeni jezik zaslona.
- Zatim odaberite državu.

Uspostavljanje mreže (Miele@home)

Svoj aparat za kavu možete povezati sa svojom WLAN mrežom.

Na zaslonu se tijekom pokretanja pojavljuje: Postaviti Miele@home

Savjet: Miele@home za svoj aparat za kavu možete podesiti i kasnije. Potom odaberite Preskočiti.

- Provjerite je li signal Vaše WLAN mreže na mjestu postavljanja aparata za kavu dovoljne jačine.
- Dodirnite Dalje.
- Odaberite željenu metodu povezivanja.
- Slijedite upute na zaslonu aparata za kavu i u Miele@mobile aplikaciji.

Na zaslonu se pojavljuje Povezivanje uspješno izvršeno..

- Dodirnite Dalje, kako biste nastavili s pokretanjem.

Podešavanje tvrdoće vode

Podatak o lokalnoj tvrdoći vode može Vam dati nadležna tvrtka za vodoopskrbu.

Ostale informacije o postavkama tvrdoće vode naći ćete u poglavlju „Postavke“, odlomak „Tvrdoća vode“.

- Unesite svoju lokalnu tvrdoću vode (u dH) i potvrdite s OK.

Prva uporaba

Odabir Performance način rada

Sukladno kavi koju volite možete odabrati odgovarajući način rada (pogledajte poglavlje „Postavke“, odlomak „Performance način rada“).

- **Eco način rada:** ovaj način rada jest za uštedu energije.
- **Barista način rada:** ovaj način rada optimiran je za savršen užitek u kavi.
- **Latte način rada:** napitci s mlijekom se u ovom načinu rada mogu napraviti puno brže.

- Odaberite željeni način i potvrdite s *OK*.

Time je pokretanje uspješno završeno.

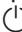
- Potvrdite s *OK*.

Aparat za kavu se zagrijava i ispire cjevčice. Iz središnjeg izlaza izlazi voda za ispiranje.

- Isperite mliječne vodove prije no što po prvi puta pripremate mlijeko (pogledajte poglavlje „Čišćenje i održavanje“, odlomak „Ispiranje mliječnih vodova“).

Vodite računa o tome da se potpuna aroma kave i tipična krema razvijaju tek nakon nekoliko pripremanja kave.

Kod prvog korištenja prva 2 napitka od kave bacite, kako bi se iz sustava za oparivanje uklonili svi ostaci kave korišteni za provjeru rada.

Isključite aparat za kavu tipkom za uključivanje/isključivanje . Ne vucite utikač kako biste isključili aparat za kavu. Ako aparat za kavu u prvo vrijeme isključite iz mreže, ponovo morate izvršiti pokretanje.

Kod prvih napitaka od kave melju se veće količine kave u zrnu pa se stoga na poklopcu podloška za sakupljanje tekućine može naći višak mljevene kave.

Punjenje spremnika za vodu

⚠ Voda s klicama ugrožava zdravlje.

U vodi koja duže stoji u spremniku mogu nastati klice i time ugroziti Vaše zdravlje.

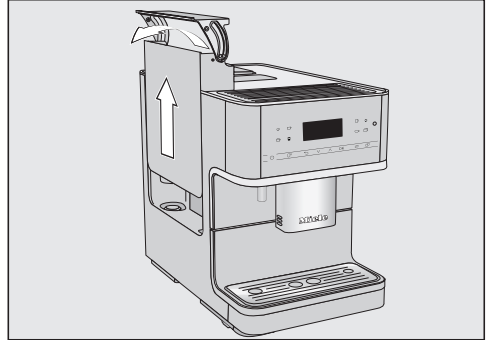
Vodu u spremniku mijenjajte **svakodnevno**.

⚠ Opasnost od štete uzrokovane nestručnim rukovanjem.

Neprikladne tekućine poput vruće ili tople vode kao i druge tekućine mogu oštetiti aparat za kavu.

Gazirana voda uzrokuje jako stvaranje kamenca u aparatu za kavu.

Spremnik za vodu punite isključivo svježom, hladnom vodom.



- Pritisnite desno na poklopcu.
- Izvadite spremnik za vodu povlačenjem za poklopac prema gore.
- Spremnik za vodu napunite svježom, hladnom vodom do oznake „max.“.
- Ponovo umetnite spremnik za vodu.

Ukoliko spremnik za vodu stoji povišen ili ukošen provjerite je li površina ispod spremnika za vodu zaprljana. Izlazni ventil ne sjeda pravilno pa voda ne može izlaziti. Po potrebi očistite površinu ispod spremnika za vodu.

Punjenje spremnika kave u zrnu

Kavu ili espresso možete pripremiti od prženih zrna kave, koja aparat za kavu svježe melje za svaki napitak. U tu svrhu spremnik kave u zrnu napunite kavom.

Kavu alternativno možete pripremiti od već mljevene kave.

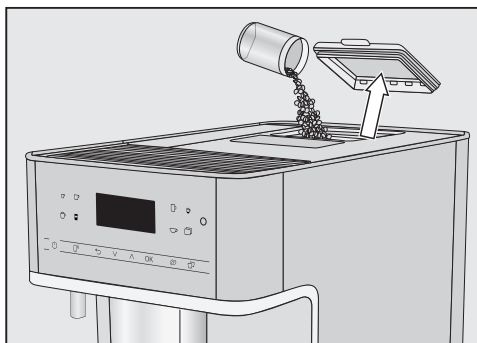
⚠ Mlinac za kavu može se oštetiti nestručnim rukovanjem.

Aparat za kavu će se oštetiti ako spremnik kave u zrnu punite neprikladnom tekućinom, mljevenom kavom ili zrnima kave koja su prethodno tretirana šećerom, karamelom ili sličnim.

Mlinac može oštetiti i sirova kava (zeleni, ne pržena zrna kave) ili mješavina kave koja sadrži sirovu kavu. Sirova zrna kave su jako tvrda i sadržavaju još određenu količinu vlažnosti. Mlinac aparata za kavu može se oštetiti već pri prvom mljevenju.

Spremnik kave u zrnu punite isključivo prženom kavom u zrnu.


Savjet: Sirovu kavu možete samljeti u mlincu za orahe ili sjemenke. Takvi uređaji za mljevenje obično imaju rotirajući nož od nehrđajućeg čelika. Mljevenu sirovu kavu potom u **porcijama** stavite u posudu za mljevenu kavu te pripremite željeni napitak od kave.



- Skinite poklopac spremnika kave u zrnu.
- Spremnik kave u zrnu napunite kavom.
- Ponovno postavite poklopac.

Savjet: Spremnik kave u zrnu napunite samo s onoliko kave u zrnu koliko ćete potrošiti u nekoliko dana. Kava u dodiru sa zrakom gubi svoju aromu.

Uključivanje aparata za kavu

- Dodirnite tipku za uključivanje/isključivanje .

Aparat za kavu se zagrijava i ispire cjevčice. Iz središnjeg izlaza izlazi vruća voda.


Kada se na zaslonu pojavi Izbor napitka, možete pripremati napitke.

Ako je aparat za kavu već postigao radnu temperaturu, cjevčice se nakon uključivanja ne ispiru.

Kako bi se uštedjela energija, zaslon se isključuje nakon nekih 7 minuta, ukoliko ne dodirujete senzorsku tipku ili se ne provodi program održavanja. Dok je aparat za kavu uključen, senzorska tipka OK svijetli pulsirajući.

- Kako biste aktivirali aparat za kavu i ponovno pripremali napitke dodirnite neku od senzorskih tipki.

Isključivanje aparata za kavu

- Dodirnite tipku za uključivanje/isključivanje .

Nakon pripreme napitka, ispiru se vodovi prije isključivanja.

Kod duže odsutnosti

Ako aparat za kavu nećete upotrebljavati duže vrijeme, primjerice tijekom godišnjeg odmora, vodite računa o sljedećem:

- Ispraznite podložak za sakupljanje tekućine, posudu za talog i spremnik za vodu.
- Temeljito očistite sve dijelove, i komoru.
- Eventualno povucite utikač kako biste aparat za kavu isključili iz električne mreže.

Grijač šalica

(ovisno o modelu: CM 6360, CM 6560)



Okus espressa i ostalih napitaka od kave razvija se bolje i traje duže u prethodno zagrijanim šalicama.

Što se manje kave priprema i što su šalice deblje to je prethodno zagrijavanje šalica važnije.

Šalice ili čaše možete prethodno zagrijati grijačem za šalice aparata za kavu.

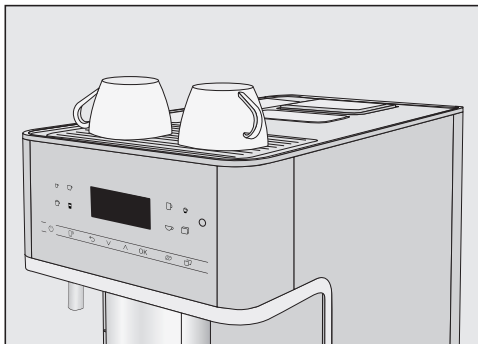
Kad je grijač šalica uključen površina za odlaganje šalica se stalno grije dok je aparat za kavu uključen.

Uključivanje ili isključivanje grijača za šalice

- Dodirnite senzorsku tipku .
- Odaberite Postavke  | Zagrijavanje šalica.
- Odaberite željenu opciju i potvrdite s OK.

Postavka je pohranjena.

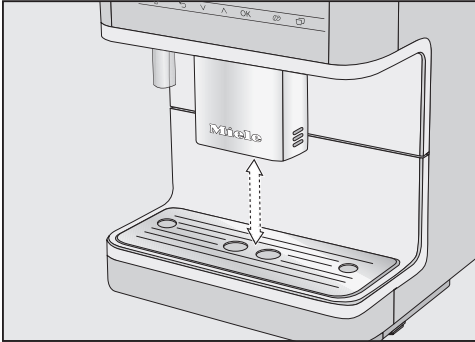
Zagrijavanje šalica



- Šalice ili čaše postavite na grijač za šalice aparata za kavu.


Podešavanje visine središnjeg izlaza

Središnji izlaz možete podesiti na visinu korištene šalice ili čaše. Tako se kava ili espresso sporije hlade, a pjena ostaje duže sačuvana.



- Središnji izlaz povucite prema dolje do ruba posude. Ili središnji izlaz gurnite prema gore, dok željena šalica ne stane ispod.

Priprema napitaka

 Opasnost od opekline na izlazi-
ma.

Tekućina i para koje izlaze jako su
vruće te mogu uzrokovati opekline.

Kad izlazi vruća tekućina ili para
ispod izlaza nemojte stavljati dijelove
tijela.

Ne dirajte vruće dijelove.

Priprema napitaka od kave s ili bez mlijeka

Od sljedećih specijaliteta od kave
možete odabrati:

- **Ristretto** je koncentrirani, jaki esp-
resso. Jednaka količina mljevene ka-
ve kao i za espresso priprema se s
jako malo vode.
- **Espresso** je jaka, aromatična kava s
gustom, smeđom pjenom - kremom.
Za pripremu espressa preporučujemo
primjenu za espresso prženu sortu
kave u zrnju.
- **Kava** se od espressa razlikuje većom
količinom vode i drugačijim prženjem
zrna kave.
Za pripremu kave preporučujemo
odgovarajuće pržena zrna kave.
- **Duga kava** je kava s puno više vode.
- **Cappuccino** se sastoji od oko
2 trećine mliječne pjene i 1 trećine
espressa.
- **Latte macchiato** se sastoji od po
1 trećine vrućeg mlijeka, mliječne pje-
ne i espressa.
- **Caffè Latte** sastoji se od espressa i
vrućeg mlijeka.

- **Cappuccino italiano** ima isti udio
mliječne pjene i espressa kao i cap-
puccino. Prvo se priprema espresso,
a potom mliječna pjena.
- **Espresso macchiato** je espresso s
malim šeširićem od mliječne pjene.
- **Flat white** je posebna varijanta cap-
puccina: značajno veća količina esp-
ressa te veća količina mliječne pjene
zaslužni su za intenzivnu aromu kave.
- **Café au lait** je francuski specijalitet
kave i mliječne pjene. Café au lait se
obično poslužuje u većoj šalici.

Osim toga možete pripremati **vruće
mlijeko i mliječnu pjenu**.

Priprema mlijeka

Šećer u mlijeku ili alternativni mliječni napitci, poput npr. napitka od soje, mogu zaljepiti mliječne vodove i dijelove kroz koje mlijeko prolazi. Ostaci neprikladnih tekućina mogu utjecati na besprijekornu pripremu napitaka.

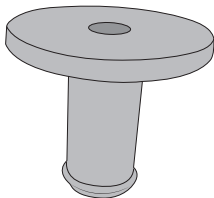
Koristite isključivo mlijeko bez dodataka.

Koristite isključivo pasterizirano kravlje mlijeko.

Ako duže vrijeme niste pripremali mlijeko, prije pripreme prvog napitka isperite mliječne vodove.

Savjet: Za savršenu konzistenciju mliječne pjene upotrebljavajte hladno kravlje mlijeko ($< 10^{\circ}\text{C}$) s udjelom bjelancevina od minimalno 3 %. Udio masnoće u mlijeku možete odabrati sukladno svojim željama. Mliječna će pjena od punomasnog mlijeka (min. 3,5 % mliječne masti) biti nešto kremastija.

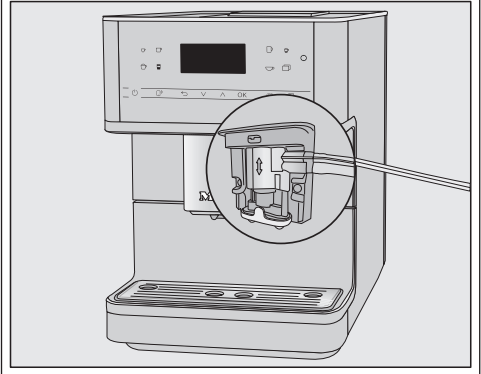
Mlijeko možete pripremiti sa usisnom cjevčicom za mlijeko ili bocom za mlijeko (ovisno o modelu koji je sadržan u isporuci).



Spojni element sastavni je dio isporuke te se zatakne na usisnu cjevčicu za mlijeko ili na poklopac boce za mlijeko. Prilikom isporuke je spojni element pri-

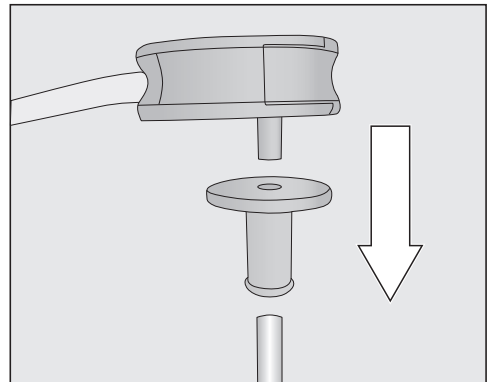
ložen ili se nalazi u poklopcu boce za mlijeko (ovisno o modelu). Spojni element možete lako istisnuti iz unutarnje strane poklopca boce za mlijeko.

„Šav“ na cjevčici za mlijeko i na središnjem izlazu olakšava pravilno sastavljanje.



Priprema iz tetrapaka sa usisnom cjevčicom za mlijeko

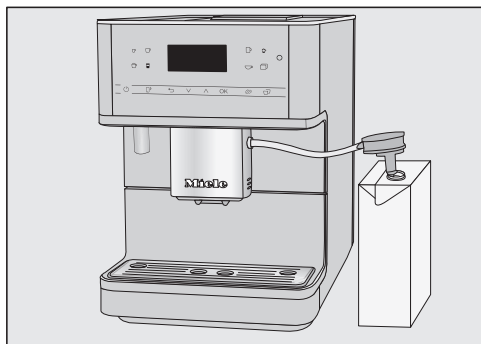
Pomoću usisne cjevčice, mlijeko možete pripremiti izravno iz tetrapaka ili drugih pakiranja.



- Spojni element prvo natakните na dugu cjevčicu od plemenitog čelika. Pazite da je zakošeni kraj usmjeren prema dolje.

Priprema napitaka

- Nataknite ventil za ispiranje na spojni element.



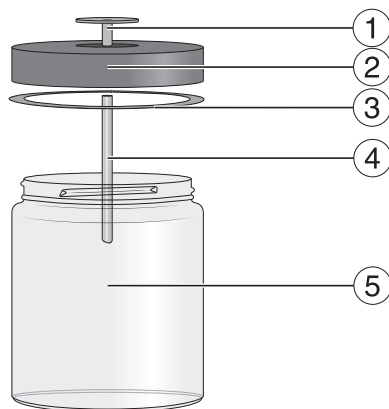
- Otvorite pakiranje mlijeka i usisnu cjevčicu za mlijeko uronite u mlijeko. Pakiranje mlijeka postavite desno uz aparat za kavu.
- Postavite cjevčicu za mlijeko u prihvat središnjeg izlaza.

Savjet: Usisnu cjevčicu za mlijeko nakon uporabe isperite pod tekućom vodom.

Boca za mlijeko

ovisno o modelu: CM 6360, CM 6560

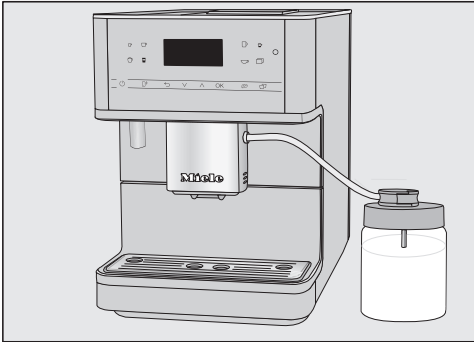
Mlijeko se **ne** hladi u boci za mlijeko. Za pripremanje kvalitativno dobre mliječne pjene koristite hladno mlijeko (< 10°C).



- 1 Spojni element
- 2 Poklopac
- 3 Brtveni prsten
- 4 Cjevčica od plemenitog čelika
- 5 Staklo

Priprema boce za mlijeko

- Spojni element utaknite odozgo u poklopac, tako da se sve poveže i zatvori.
- Cjevčicu od plemenitog čelika utaknite iznutra u poklopac. Pazite da je zaokšeni kraj usmjeren prema dolje.
- Bocu za mlijeko napunite mlijekom maksimalno 2 cm ispod ruba. Bocu za mlijeko zatvorite s poklopcem.



- Bocu za mlijeko postavite desno pored aparata za kavu.
- Nataknite ventil za ispiranje cjevčice za mlijeko na poklopac boce za mlijeko.
- Povežite bocu za mlijeko s aparatom za kavu na način da cjevčicu za mlijeko utaknete u središnji izlaz.

Ako duže vrijeme niste pripremali mlijeko, prije pripreme prvog napitka isperite mliječne vodove.

Priprema napitka od kave



- Stavite šalicu ispod središnjeg izlaza.
- Odaberite napitak: dodirnite senzorsku tipku za željeni napitak. Ili u izborniku Ostali | Drugi napitci (senzorska tipka ☐) odaberite napitak.

Priprema počinje.

Prekid pripreme

- Ponovno dodirnite simbol na upravljačkoj ploči koji svijetli narančasto.

Ukoliko pripremate napitke s više sastojaka kao primjerice latte macchiato, pripremu pojedinih sastojaka možete prijevremeno prekinuti.

- Dodirnite OK, kad se na zaslonu prikaže Stop.

DoubleShot

Za izrazito jak, aromatičan napitak od kave odaberite funkciju DoubleShot ☉. Pritom se nakon polovice postupka oparivanja zrna kave ponovno melju i oparuju. Zbog skraćenog vremena ekstrakcije, oslobađa se manje neželjenih aroma i gorkih tvari.

DoubleShot se može aktivirati za sve vrste kave osim za „Ristretto“.

Priprema napitka s DoubleShot ☉ funkcijom

- Dodirnite senzorsku tipku ☉ neposredno prije ili nakon što ste započeli s pripremom napitka.

Priprema započinje i senzorska tipka ☉ svijetli. Melju se i oparuju 2 porcije kave u zrnju.

Priprema 2 porcije (senzorska tipka ☐)


Istovremeno možete pripremiti 2 porcije u jednoj šalici ili u 2 šalice.

Priprema napitaka



Prekid pripreme

- Dodirnite senzorsku tipku .

- Postavite po jednu posudu ispod svake cjevčice za izlaz napitaka središnjeg izlaza.
- Dodirnite senzorsku tipku  neposredno prije ili nakon što ste započeli s pripremom napitka.

Senzorska tipka  svijetli.


Započinje priprema te se pripremaju 2 porcije željenog napitka.

Posuda za kavu

Funkcijom Posuda za kavu možete automatski pripremiti više šalica kave jednu za drugom (maks. 1 l).

Prikazuje se izbornik napitaka.

Savjet: Prije no što pokrenete Posuda za kavu, pazite da su spremnik za kavu u zrnju i spremnik za vodu dovoljno puni.

- Stavite posudu odgovarajuće veličine ispod središnjeg izlaza.
- Dodirnite senzorsku tipku .
- Odaberite Ostali | Drugi napitci | Posuda za kavu i potvrdite s OK.
- Odaberite željeni broj šalica (3 do 8).

Svaka porcija kave se pojedinačno melje, kuha i ulijeva. Na zaslonu se prikazuje tijekom.

Napitci od mljevene kave

Za napitke od kave od već mljevenih zrna kave, mljevenu kavu stavite u otvor za mljevenu kavu.

Tako primjerice možete pripremiti kavu bez kofeina, iako se u spremniku kave u zrnu nalazi kava u zrnu s kofeinom.

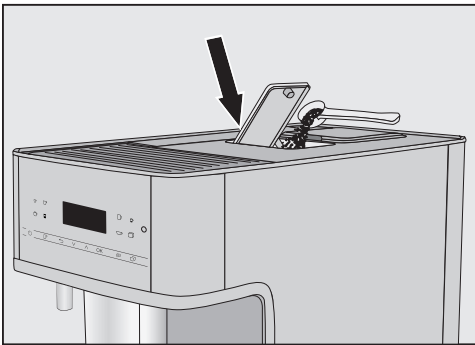
S mljevenom kavom možete uvijek pripremiti samo **1** porciju kave ili espressa.

U otvor za mljevenu kavu stavite **maksimalno 12 g** kave.

Ako otvor za mljevenu kavu napunite s previše kave, komora za pripremu ne može prešati mljevenu kavu.

Punjenje mljevene kave

Aparat za kavu koristi svu mljevenu kavu kojom ste napunili otvor, za sljedeću pripremu kave.



- Otvorite otvor za mljevenu kavu.

U otvor za mljevenu kavu stavite maks. **12 g** kave.

- U otvor za mljevenu kavu stavite mljevenu kavu.
- Zatvorite otvor za mljevenu kavu.

Priprema napitaka od mljevene kave

Na zaslonu se pojavljuje: Priprema mljevene kave?

- Odaberite **Da** i potvrdite s **OK**.

Sada možete odabrati koji napitak želite pripremiti od mljevene kave.

- Stavite šalicu ispod središnjeg izlaza.
- Odaberite napitak.

Priprema se napitak od kave.

Kad odaberete **Ne** i potvrdite s **OK**, neoparena se mljevena kava zbrinjava u posudu za talog. Aparat se ispire.

Priprema napitaka

Čaj

Aparat za kavu nije prikladan za profesionalnu ili znanstvenu uporabu. Temperature su okvirne vrijednosti koje mogu varirati ovisno o uvjetima u okolini.

Za pripremu čaja vrućom vodom možete odabrati sljedeće specijalitete.

- **Japanski čaj** je kvalitetan zeleni čaj koji se odlikuje ukusnim, svježim - „zelenim“ okusom.
Voda na izlazu: oko 65°C, Vrijeme upijanja: oko 1,5 min.
- **Bijeli čaj** je zeleni čaj, za koji se koriste samo mladi, još zatvoreni pupoljci čaja te se obrađuju s posebnom pažnjom. Bijeli čaj ima posebno blagi okus.
Voda na izlazu: oko 70°C, Vrijeme upijanja: oko 2 min.
- **Zeleni čaj** sadrži zelenu boju od listova grmlja. Ovisno o regiji, listovi čaja se prže ili podvrgavaju pari. Zeleni čaj se može više puta natočiti.
Voda na izlazu: oko 78°C, Vrijeme upijanja: oko 2,5 min.
- **Crni čaj** sadrži tamnu boju i uobičajeni okus koji nastaje zbog fermentacije listova čaja. Crni čaj se može popiti uz dodatak limuna ili mlijeka.
Voda na izlazu: oko 78°C, Vrijeme upijanja: oko 3 min.
- **Biljni čaj** je aromatični napitak od osušenih listića ili čak i svježih dijelova biljke.
Voda na izlazu: oko 78°C, Vrijeme upijanja: oko 8 min.

- **Voćni čaj** sastoji se od sušenog voća i/ili dijelova biljaka, npr. šipka. Okus se razlikuje ovisno o vrsti korištenih biljaka i njihovoj mješavini. Brojni voćni čajevi su dodatno aromatizirani. Voda na izlazu: oko 78°C, Vrijeme upijanja: oko 8 min.

Sorta čaja pritom određuje podešenu izlaznu temperaturu.

Kod takvih se izlaznih temperatura radi o temperaturama koje Miele preporučuje za pripremu tih vrsta čaja.

Možete promijeniti izlaznu temperaturu pojedinih napitaka tako da individualno podesite temperaturu komore (pogledajte poglavlje „Parametri“, odlomak „Temperatura komore“). Razlika će se osjetiti i kod promjene iznosa temperature za samo 2°C.


O Vama ovisi želite li koristiti čaj u listićima, mješavine čaja ili čaj u vrećicama.

Pročitajte napatke za pripremu koje navodi proizvođač namirnice.

Doziranje čaja razlikuje se za svaku vrstu čaja. Slijedite preporuke proizvođača koje se nalaze na pakiranju ili koje ste dobili pri kupovini. Količina vode za čaj prilagođava se ovisno o vrsti čaja i veličini šalice za čaj (vidi „Količina napitka“).

TeaTimer

Kada pripremate vodu za čaj funkcijom TeaTimer možete pokrenuti podsjetnik minuta. Za odabranu vrstu čaja je predviđeno određeno vrijeme upijanja. Podešeno vrijeme upijanja možete sami promijeniti (maksimalno 14:59 minuta). Pohranjuje se promijenjeno vrijeme upijanja.



Dok vrijeme upijanja ističe, možete se dalje normalno koristiti aparatom za kavu. Po isteku vremena upijanja oglašava se zvučni signal, a simbol  treperi.

Podešavanje TeaTimer


Možete birati iz sljedećih opcija:

- **Automatski:** Kad se završi izdavanje vode za čaj, automatski se pokreće TeaTimer.
- **Ručno:** Kad se završi izdavanje vode za čaj, opcionalno možete pokrenuti TeaTimer.

Prikazuje se izbornik napitaka.

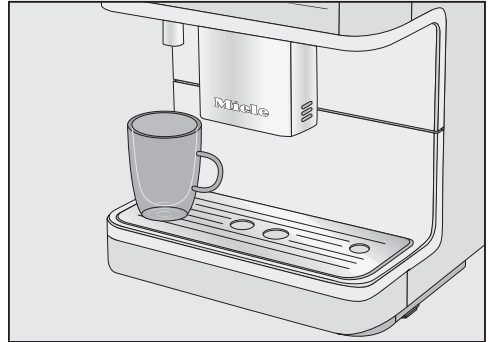
- Dodirnite senzorsku tipku .
- Odaberite Postavke  | TeaTimer.
- Odaberite željenu postavku i potvrdite s **OK**.


Priprema čaja

Ako dodirnete senzorsku tipku  prikazuje se izbornik s različitim vrstama čaja.

Prikazuje se izbornik napitaka.

- Čaj u rinfuzi stavite u filter za čaj ili slično ili uzmite vrećicu čaja.
- Pripremljene filtre ili vrećice s čajem stavite u šalicu za čaj.



- Šalicu za čaj postavite ispod izlaza vruće vode.
- Dodirnite senzorsku tipku .
- Odaberite željenu vrstu čaja i odabir potvrdite s **OK**.

Vruća voda teče u šalicu za čaj.

Ako je odabrana postavka TeaTimer | Automatski, započinje podsjetnik minuta za vrijeme upijanja nakon pripreme vode za čaj.


Ručno pokretanje tajmera za čaj

Čim se izdavanje vode za čaj završi na zaslonu se pojavljuje TeaTimer.

- Pritisnite **OK**.

Otvora se polje s predloženim vremenom.


- Ukoliko želite promijenite vrijeme upijanja i potvrdite s **OK**.

Po isteku vremena upijanja oglašava se zvučni signal, a simbol  treperi.

- Nakon željenog vremena izvadite listiće čaja ili vrećicu čaja.

Priprema napitaka

Priprema tople i vruće vode

 Opasnost od opekline na izlazu vruće vode. Tekućina i para koje izlaze jako su vruće te mogu uzrokovati opekline.


Kad izlazi vruća tekućina ili para ispod izlaza nemojte stavljati dijelove tijela.

Ne dirajte vruće dijelove.

Možete birati iz sljedećih opcija:

- Vruća voda oko 80°C
- Topla voda oko 65°C

Prikazuje se izbornik napitaka.



- Ispod izlaza vruće vode postavite odgovarajuću šalicu.
- Dodirnite senzorsku tipku .
- Odaberite **Drugi napitci** te potom toplu ili vruću vodu.
- Potvrdite s **OK**.

Priprema počinje.

Tijekom pripreme napitka funkcijom Expert način rada možete promijeniti količinu napitka. Postavka se **ne** pohranjuje i vrijedi samo za trenutnu pripremu.

Uključivanje i isključivanje Expert način rada

Prikazuje se izbornik napitaka.



- Dodirnite senzorsku tipku .
- Odaberite Postavke  | Expert način rada.
- Odaberite željenu opciju.
- Potvrdite s OK.

Postavka je pohranjena.

Expert način rada: prilagođavanje količine napitka

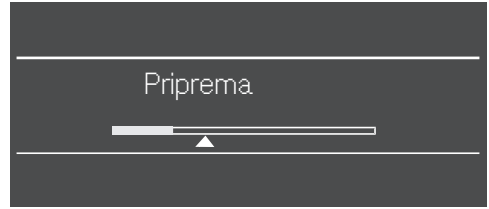
Prikazuje se izbornik napitaka.

Količina napitka se može mijenjati samo tijekom pojedinih faza pripreme.

Ukoliko odaberete DoubleShot  ili 2 porcije , količina napitka se ne može mijenjati s Expert načinom rada.

- Odaberite napitak.

Priprema počinje. Sada tijekom izdavanja napitka možete prilagoditi količinu napitka, primjerice napraviti latte macchiato te prilagoditi količinu vrućeg mlijeka i mliječne pjene ili promijeniti napitak u espresso.



- Regulator (mali trokut) pomičite tipkama sa strelicama \wedge i \vee po želji.

Stupanj finoće mljevenja kave

Ako je kava samljevena odgovarajućim stupnjem finoće, kava ili espresso ravnomjerno teku u šalicu i nastaje fina krema.

Savršena krema ima smeđu boju lješnjaka.

Podešeni stupanj mljevenja djelotvoran je za sve napitke od kave.

Sljedeće karakteristike uputiti će Vas da se stupanj finoće mljevenja mora promijeniti.

Stupanj finoće mljevenja postavljen je **pregrubo** kad

- espresso ili kava jako brzo teče u šalicu,
- krema je jako svijetla i rijetka.

Smanjite stupanj mljevenja kako bi zrna kave bila sitnije mljevena.

Stupanj finoće mljevenja postavljen je na **previše fino** kad

- espresso ili kava teče samo u kapljicama u šalicu,
- krema je tamno smeđa.

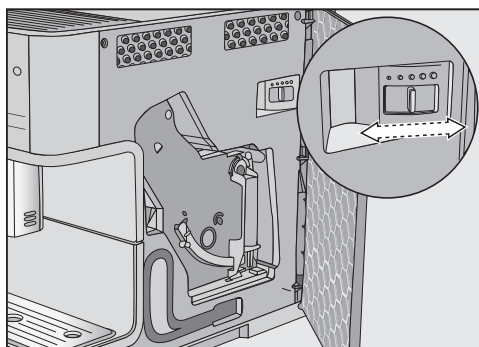
Povećajte stupanj mljevenja kako bi zrna kave bila krupnije mljevena.

Stupanj finoće mljevenja podešavajte uvijek samo za jedan stupanj.

Pokrenite pripremu napitka kako biste ponovo samljeli zrna kave. Nakon toga možete postepeno dalje podešavati stupanj finoće mljevenja.

Namještanje stupnja mljevenja

- Otvorite vrata uređaja.



- Ručicu za podešavanje finoće mljevenja pomaknite najviše za jedan stupanj ulijevo (sitno mljevenje) ili udesno (krupno mljevenje).
- Zatvorite vrata uređaja.
- Ispraznite podložak za sakupljanje tekućine i posudu za talog.
- Pripremite napitak.


Nakon toga možete ponovno podešavati stupanj finoće mljevenja.

Promijenjeni stupanj finoće mljevenja kave djelotvoran je tek nakon druge pripreme kave.

Prikaz i promjena parametara

Možete promijeniti količinu napitka za sve napitke.

Za napitke od kave ujedno možete individualno odrediti količinu mljevene kave, temperaturu oparivanja i oparivanje.

- Dodirnite  i odaberite Parametri.
- Odaberite jedan napitak i potvrdite s OK.

Prikazuju se parametri koje možete mijenjati za ovaj napitak.

Kada ste odabrali napitak od kave, prikazuju se aktualne postavke za Količina za mljevenje, Temperatura oparivanja i Oparivanje.

U prvom se retku prikazuje točka izbornika Količina napitka. Ako odaberete Količina napitka i potvrdite s OK, odmah započinje priprema napitka.

- Odaberite željeni parametar.
- Promijenite postavku po želji i potvrdite s OK.

Postavka je pohranjena.

Količina napitka

Okus napitka od kave osim o sorti kave odlučujuće ovisi i o količini vode.

Količinu vode za sve napitke (osim za Posuda za kavu) možete prilagoditi veličini Vaše šalice i/ili primjerice istu uskladiti s korištenom vrstom kave.

I za specijalitete od kave s mlijekom, uz količine espressa i kave možete prilagoditi i udio mlijeka i mliječne pjene.

Za svaki napitak možete programirati maksimalnu moguću količinu. Kad je postignuta maksimalna moguća količina, priprema se prekida. Potom se pohranjuje maksimalna moguća količina za taj napitak.

Ako se tokom pripreme isprazni spremnik za vodu, aparat za kavu prekida programiranje količine. Količina napitka se **ne** pohranjuje.

Promjena količine napitka

- Stavite šalicu ispod središnjeg izlaza.
- Odaberite Količina napitka i potvrdite s OK.

Željeni se napitak priprema i na zaslonu se prikazuje Pohrana.

- Kada je šalica puna onoliko koliko želite, dodirnite tipku OK.

Ako želite promijeniti količinu napitka za specijalitet od kave s mlijekom, tijekom pripreme se jedan za drugim pohranjuju sastojci napitka.

- Ako količina pojedinog sastojka odgovara Vašem ukusu, dodirnite tipku OK.

Od sada će se za ovaj napitak pripremati programirana količina napitka.

Savjet: Količinu napitaka prikazanih na upravljačkoj ploči možete tijekom pripreme mijenjati dugim pritiskom na tipku. Kako biste promijenili količinu tipku željenog napitka držite dok se ne pokrene priprema. Na zaslonu se tijekom izdavanja napitka pojavljuje Pohrana.

Parametar

Količina mljevene kave

Aparat za kavu može samljeti i opariti 6-14 g kave u zrnu po šalici. Što se više mljevene kave opari to je napitak od kave jači.

Po sljedećim ćete karakteristikama opaziti ukoliko je potrebno promijeniti količinu mljevene kave:

Količina mljevene kave je **premala** kad

- espresso ili kava jako brzo teče u šalicu,
- krema je jako svijetla i rijetka,
- espresso ili kava imaju slab okus.

Povećajte količinu mljevene kave kako biste oparili više kave.

Količina mljevene kave je **prevelika** kad

- espresso ili kava teče samo u kapljicama u šalicu,
- krema je tamno smeđa,
- espresso ili kava imaju gorak okus.

Smanjite količinu mljevene kave kako biste oparili manje kave.

Savjet: Ako Vam je napitak od kave prejak ili gorak, probajte neku drugu sortu kave.

Temperatura oparivanja

Idealna temperatura oparivanja ovisi o

- korištenoj vrsti kave,
- o tome pripremate li espresso ili kavu, te
- o lokalnom tlaku zraka.

Savjet: Ne podnosi svaka kava visoke temperature. Neke sorte reagiraju tako osjetljivo, da se poremeti količina i okus kave.

Oparivanje mljevene kave

Prilikom prethodnog oparivanja, kava se nakon mljevenja najprije miješa s malo vruće vode. Nakon kratkog vremena ostala količina vode se propušta kroz mljevenu kavu. Na taj se način bolje otpušta aroma kave.


Možete podesiti kraće ili duže prethodno oparivanje ili isključiti funkciju „Prethodno oparivanje“.

Uz Miele glavni izbornik napitaka (Miele Profil) možete urediti individualne profile, kako biste uzeli u obzir ukus i ljubav prema kavi različitih korisnika.

U svakom profilu možete individualno prilagoditi količine napitka i parametre za sve napitke.

Naziv aktualnog izbornika prikazan je gore lijevo na zaslonu.

Izrada profila

- Dodirnite senzorsku tipku  i odaberite Profili. Potvrdite s OK.

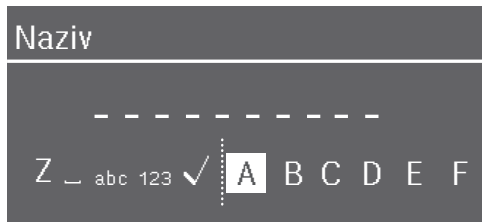
Otvara se izbornik Profil.

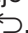
- Odaberite Izrada profila.

Na zaslonu se otvara uređivač teksta.

Unos naziva


Slova i brojeve unosite tipkama sa strelicama \wedge i \vee . Također možete odabrati velika i mala slova.



- Kako biste unijeli neki znak, označite znak i odabir potvrdite s OK.
 - Za brisanje znaka dodirnite senzorsku tipku .
 - Naziv ćete pohraniti tako da odaberete kvačicu \checkmark i potvrdite s OK.
- Unesite ime profila.

Savjet: Odaberite kratke, jasne nazive. Profil je izrađen.

Priprema napitaka iz profila

- Dodirnite senzorsku tipku  i odaberite Profili. Potvrdite s OK.
- Odaberite željeni profil.
- Odaberite željeni napitak.

Započinje priprema napitka.

Promjena napitaka u profilu

Kada u profilu mijenjate parametar nekog napitaka, takve postavke vrijede samo za aktivan profil. Postavke za napitke u drugim profilima ostaju netaknute.

- Odaberite željeni profil.

Naziv odabranog izbornika prikazuje se gore lijevo na zaslonu.

Sada možete individualno mijenjati napitke.

Uređivanje profila

Ako ste već pohranili barem jedan profil, u izborniku Profil možete preimenovati, obrisati ili promijeniti profile.

- Odaberite Urediti i potvrdite s OK.

Sada možete obrađivati odabrani profil.

Postavke promjene profila

Možete odabrati među između sljedećih opcija:

- **Ručno:** Odabran profil ostaje aktivan sve dok ne odaberete neki drugi profil.
- **Nakon pripreme:** Miele profil se prikazuje nakon svake pripreme napitka.

Profili

- **Prilikom uključivanja:** Pri svakom se uključivanju aparata za kavu prikazuje Miele profil, bez obzira koji je profil bio odabran prije zadnjeg isključivanja.
- Odaberite Promjena profila i potvrdite s *OK*.
- Odaberite željenu opciju i potvrdite s *OK*.

Promjena naziva

Ovaj je odabir moguć samo ako je već uz Miele profil izrađen još neki profil.

- Odaberite Izmjena naziva i potvrdite s *OK*.
- Promijenite ime po želji (pogledajte poglavlje „Izrada profila“).

Brisanje profila


Ovaj je odabir moguć samo ako je već uz Miele standardni profil izrađen još neki profil.

- Odaberite Brisanje profila i potvrdite s *OK*.
- Odaberite profil koji želite obrisati.
- Odaberite *Da* i potvrdite s *OK*.

Profil je obrisano.

Pomoću MobileStart možete primjerice pokrenuti pripremu napitka putem Miele@mobile aplikacije.

Opciju MobileStart možete koristiti tek kada je na Vašem aparatu za kavu podešena opcija Miele@home.

 **Opasnost od opekline na izlazi-
ma.**

Ako pri uporabi bez nadzora izlaze tekućine ili para, treća se osoba može opeći, ako ispod središnjeg izlaza ima dijelove tijela ili dodiruje vruće dijelove.

Uvjerite se da osobe, posebno djeca, nisu ugroženi, kad pokrećete uređaj bez nadzora.

Mlijeko se ne hladi u boci za mlijeko. Ako u aplikaciji želite pokrenuti pripremu napitka s mlijekom, pazite da je mlijeko dovoljno hladno (< 10°C).

Upravljanje putem aplikacije nije moguće kada se izravno koristite aparatom za kavu. Upravljanje na uređaju ima prednost.


Za daljinsko pokretanje pripreme napitka morate aktivirati Mobile Start. Vodite računa o tome da je aparat za kavu u stanju radne pripravnosti, primjerice da je spremnik za vodu dovoljno pun. Ispod središnjeg izlaza postavite dovoljno veliku, praznu posudu.


Ako ste napitak pripremali s MobileStart, zvučni i vizualni signali upozoriti će Vas na izdavanje napitka. Takve signale upozorenja ne možete mijenjati niti isključiti.

Uključivanje i isključivanje MobileStart

Želite li koristiti MobileStart , opcija Daljinsko upravljanje mora biti uključena.

Prikazuje se izbornik napitaka.



■ Dodirnite senzorsku tipku .

Senzorska tipka  svijetli. Sada pomoću aplikacije možete pokrenuti pripremu napitka. Pročitajte uvodne napomene.

Postavke

Prikaz i promjena Postavke


Prikazuje se izbornik napitaka.

- Dodirnite senzorsku tipku .
- Odaberite Postavke  i pritisnite OK.
- Odaberite točku izbornika koju želite prikazati ili promijeniti.
- Potvrdite s OK.
- Promijenite postavku po želji i potvrdite s OK.

Neke postavke koje nalazite u izborniku Postavke opisane su u posebnim poglavljima uputa za uporabu.

Jezik

Možete odabrati svoj jezik i svoju državu za sve tekstove koji se prikazuju na zaslonu.

Savjet: Ako ste slučajno odabrali pogrešan jezik, postavke jezika pronaći ćete putem simbola .

Tajmer: isključenje nakon

Ako niste pritisnuli niti jednu tipku ili niste pripremili napitak, aparat će se isključiti nakon 20 minuta, kako bi se uštedjela energija.

Prethodnu postavku možete promijeniti (podesivo između 20 minuta i 9 sati).

Tajmer za čaj

Ako pripremate vodu za čaj, možete s tajmerom za čaj odabrati podsjetnik minuta (pogledajte poglavlje „Priprema napitaka“, odlomak „Tajmer za čaj“).

Glasnoća

Možete podesiti glasnoću zvučnih signala i ton tipki (niz sa segmentima).

Svjetlina zaslona

Možete podesiti svjetlinu zaslona (niz sa segmentima).

Osvjetljenje

Možete promijeniti svjetlinu osvjetljenja, kad je aparat za kavu uključen ili isključen.

Za isključeni uređaj ujedno možete odrediti nakon kojeg se vremenskog perioda osvjetljenje isključuje (podesivo između 15 minuta i 9 sati).

Info (prikaz informacija)

Možete prikazati broj napitaka i broj još mogućih napitaka do programa održavanja.

Visinski položaj

Ako se aparat za kavu nalazi na većim nadmorskim visinama, zbog manjeg tlaka zraka voda kuha već na nižim temperaturama. Možete podesiti lokalnu visinu kako bi optimalno prilagodili temperature pripreme.

Performance način rada

Možete odabrati odgovarajući Performance način rada za Vaše potrebe korištenja. Tvornički je podešeno Eco način rada.

Eco način rada

Eco način rada je energetski štedljiv način rada. Sustav se zagrijava tek kada započne priprema napitaka.

Barista način rada

Ovaj Performance način rada je optimiran za savršeni okus kave. Napitci od kave mogu se pripremiti bez čekanja, budući da aparat za kavu ostaje zagrijan na temperaturi oparivanja. Potrošnja energije je veća od Eco načina rada.

Latte način rada

Ovaj Performance način rada je optimiran za pripremu mlijeka. Napitci s mlijekom mogu se znatno brže pripremiti. Potrošnja energije je veća od Eco i Barista načina rada.

Party način rada

Ovaj Performance način rada predviđen je za **rijetko**, intenzivno korištenja aparata za kavu, na primjer za obiteljska okupljanja.

Nakon intenzivnog korištenja očistite aparat za kavu, pogotovo mliječne vodove. Eventualno se aparat za kavu mora očistiti od kamenca te se očistiti komora za oparivanje.

Pridržavajte se sljedećih napomena vezanih uz Party način rada:

- Vodovi se značajno manje ispiru ili se uopće ne ispiru.
- Poruke o statusu njege ili potrebni zahtjevi za njegu se isključuju i po-
hranjuju do sljedećeg uključivanja.
- Tajmer Isključivanje nakon se deaktivira. Aparat za kavu se isključuje 6 sati nakon posljednjeg dodira tipke.
- Osvjetljenje za šalicu je uključeno s maksimalnom jačinom dokle god je aparat za kavu uključen.

Tvrdoća vode

Aparat za kavu podesite na tvrdoću korištene vode, kako bi uređaj besprijekorno funkcionirao i kako se ne bi oštetio.

Podatak o lokalnoj tvrdoći vode pitke vode može Vam dati nadležna tvrtka za vodoopskrbu.

Ako upotrebljavate flaširanu pitku vodu, primjerice mineralnu vodu, postavke uređaja prilagodite sukladno udjelu kalcija. Udio kalcija naveden je na naljepnici boce te je izražen u mg/l Ca^{2+} ili ppm (mg Ca^{2+} /l).

Upotrebljavajte pitku vodu bez ugljične kiseline.

Tvornički je podešena vrijednost tvrdoće vode na 21°dH.

Tvrdoća vode		Udio kalcija mg/l Ca^{2+} ili ppm (mg Ca^{2+} /l)	Postavka
°dH	mmol/l		
1	0,2	7	1
2	0,4	14	2
3	0,5	21	3
4	0,7	29	4
5	0,9	36	5
6	1,1	43	6
7	1,3	50	7
8	1,4	57	8
9	1,6	64	9
10	1,8	71	10
11	2,0	79	11
12	2,1	86	12
13	2,3	93	13
14	2,5	100	14

Postavke

Tvrdoća vode		Udio kalcija mg/l Ca ²⁺ ili ppm (mg Ca ²⁺ /l)	Postav- ka
°dH	mmol/l		
15	2,7	107	15
16	2,9	114	16
17	3,0	121	17
18	3,2	129	18
19	3,4	136	19
20	3,6	143	20
21	3,8	150	21
22	3,9	157	22
23	4,1	164	23
24	4,3	171	24
25	4,5	179	25
26	4,6	186	26
27	4,8	193	27
28	5,0	200	28
29	5,2	207	29
30	5,4	214	30
31	5,5	221	31
32	5,7	229	32
33	5,9	236	33
34	6,1	243	34
35	6,3	250	35
36	6,4	257	36
37–45	6,6–8,0	258–321	37–45
46–60	8,2–10,7	322–429	46–60
61–70	10,9–12,5	430–500	61–70

Savjet: Ako je tvrdoća vode >21°dH (3,8 mmol/l), preporučujemo Vam uporabu flaširane pitke vode (< 150 mg/l Ca²⁺). Tako nećete morati često čistiti aparat za kavu od kamenca i na taj način čuvate okoliš, jer se upotrebljava manje sredstva za uklanjanje kamenca.

Blokada uključivanja

Aparat za kavu možete blokirati kako se neovlaštene osobe, npr. djeca, ne bi služile uređajem.

Privremena deaktivacija blokade uključivanja

■ Na 6 sekundi dodirnite OK.

Sa sljedećim isključivanjem je aparat za kavu zaključan.

Miele@home

Pod Miele@home mogu se pojaviti sljedeće točke:

- **Postavljanje:** Ova se opcija pojavljuje samo kada aparat za kavu nije bio ranije povezan na WLAN ili kada je mrežna konfiguracija bila resetirana.
- **Deaktivacija*/Aktivacija*:** Postavke za WLAN ostaju zadržane, no povezanost na mrežu se uključuje i isključuje.
- **Status veze*:** prikazuju se informacije o WLAN vezi. Simboli prikazuju jačinu veze.
- **Ponovno postavljanje*:** Resetirane su postavke za aktualni WLAN. Uspostavlja se nova WLAN veza.
- **Resetiranje*:** WLAN se isključuje te se resetiraju postavke za aktualni WLAN.

Kada zbrinjavate aparat za kavu, prodajete ili pokrećete upotrebljavani aparat za kavu, vratite konfiguraciju mreže na tvorničke postavke. Samo ćete na taj način osigurati, da su svi osobni podaci izbrisani te da prethodni vlasnik više ne može pristupiti aparatu za kavu.

* Ova točka izbornika se prikazuje kada je podešen Miele@home i kada je aparat za kavu spojen na WLAN.

Daljinsko upravljanje

Daljinsko upravljanje se pojavljuje kad je aparat za kavu spojen na WLAN mrežu.

Ako je daljinsko upravljanje uključeno onda u Miele@mobile aplikaciji primjerice možete promijeniti postavke aparata za kavu. Kako biste kroz aplikaciju pokrenuli pripremu napitaka dodatno morate aktivirati MobileStart funkciju.

U tvorničkim postavkama daljinsko upravljanje je uključeno.

RemoteUpdate

Točka izbornika „RemoteUpdate“ se prikazuje i moguće ju je odabrati, samo ako su ispunjeni preduvjeti za korištenje Miele@home.

S RemoteUpdate možete aktualizirati softver svog aparata za kavu. Ako je dostupno ažuriranje Vašeg aparata za kavu, automatski će doći do preuzimanja novih podataka. Instalacija ažuriranja se ne provodi automatski, nego ga morate pokrenuti ručno.

Aparat za kavu možete uobičajeno koristiti i ako niste preuzeli dostupna ažuriranja. Preporuka tvrtke Miele je da ipak instalirate ažuriranje.

Uključivanje/Isključivanje

Tvornički je RemoteUpdate uključen. Ažuriranje koje stoji na raspolaganju preuzeti će se automatski i morate ga pokrenuti ručno.

Isključite RemoteUpdate, ako želite da se ažuriranje ne preuzima automatski.

Tijek RemoteUpdate

Informacije o sadržaju i opsegu ažuriranja stoje na raspolaganju u Miele@mobile aplikaciji.

Ako ažuriranje stoji na raspolaganju, na zaslonu Vašeg aparata za kavu će se prikazati poruka.

Ažuriranje možete odmah instalirati ili instalaciju pomaknuti za kasnije. Upit slijedi nakon ponovnog uključivanja aparata za kavu.

Ako ne želite instalirati ažuriranje, isključite funkciju RemoteUpdate.

Ažuriranje može trajati nekoliko minuta.

Prilikom RemoteUpdate treba paziti na sljedeće:

- Tako dugo dok niste dobili poruku, ažuriranje nije na raspolaganju.
- Instalirano ažuriranje ne možete poništiti.
- Za vrijeme ažuriranja ne isključujte aparat za kavu. Ažuriranje će se u suprotnom prekinuti i neće se instalirati.

Postavke

- Pojedina ažuriranja softvera može izvršiti samo Miele servisna služba.

Verzija softvera

Točka izbornika „Verzija softvera“ namijenjena je isključivo Miele servisu. Za privatnu uporabu u kućanstvu te informacije nisu potrebne.

Prodajno mjesto (prezentacija)

Za uporabu u kućanstvu ta funkcija Vam nije potrebna.

Aparat za kavu možete prezentirati na prodajnom mjestu ili izložbenom prostoru s funkcijom Prodajno mjesto | Prezentacija. U tom načinu rada uređaj je osvijetljen ali se ne mogu pripremati napitci ili provoditi programi njege.


Možete aktivirati prezentacijski način rada bez puštanja u pogon. Spremnik za vodu je prazan ili nije umetnut. Uključite aparat za kavu. Čim se pojavi poruka Napunite i umetnite spremnik za vodu, dodirnite tipku ↵ na 5 sekundi. Aktiviran je prezentacijski način rada.

Tvorničke postavke

Postavke aparata za kavu možete vratiti u početno stanje (Tvorničke postavke).

Sljedeći podaci se **ne** poništavaju:

- Broj napitaka i status uređaja (broj napitaka do uklanjanja kamena, ... odmašćivanje komore za oparivanje)
- Jezik
- Profili i pripadajući napitci
- Miele@home

 Neadekvatnim čišćenjem možete ugroziti zdravlje.

Toplina i vlaga u unutrašnjosti aparata za kavu mogu uzrokovati nastanak plijesni na ostacima kave i/ili se ostaci mlijeka mogu ukiseliti i ugroziti zdravlje.

Aparat za kavu čistite pažljivo i redovito.

Pregled intervala čišćenja

Preporučeni interval čišćenja	Što moram čistiti/održavati?
Svakodnevno (na kraju dana)	Spremnik za vodu
	Posudu za talog kave
	Podložak za sakupljanje tekućine i lim za sakupljanje tekućine
	Bocu za mlijeko
	Usisnu cjevčicu za mlijeko
1 x tjedno (češće kod jačih zaprljanja)	Središnji izlaz
	Ventil za ispiranje i priključne dijelove cjevčice za mlijeko (četkicom za čišćenje)
	Komoru za oparivanje
	Unutrašnjost (ispod komore za oparivanje)
1 x mjesečno	Kućište (osobito važno odmah nakon uklanjanja kamenca)
	Spremnik kave u zrnju i otvor za mljevenu kavu
	Sito spremnika za vodu
Nakon upozorenja	Sapnicu za paru (s četkicom za čišćenje)
	Odmaščivanje komore za oparivanje (1 tableta za čišćenje)
	Uklanjanje kamenca (1 tableta za uklanjanje kamenca)

Čišćenje i održavanje


Ručno pranje ili pranje u perilici posuđa

Komora **nije** namijenjena za pranje u perilici posuđa.

Komoru očistite isključivo ručno toplom vodom **bez sredstva za pranje**.

Dijelovi u nastavku čiste se **isključivo** ručno:

- Pokrov od plemenitog čelika središnjeg izlaza
- Komora
- Poklopac spremnika za vodu
- Poklopac spremnika za kavu
- Donja maska

 Opasnost od štete uzrokovane visokim temperaturama u perilici posuđa.


Dijelovi uređaja mogu nakon pranja u perilici posuđa, pri temperaturi većoj od 55°C, postati neupotrebljivi jer se npr. mogu deformirati.

Odaberite dijelove koji se smiju prati u perilici posuđa pri maksimalnoj temperaturi pranja 55°C.

U kontaktu s prirodnim proizvodima u boji, npr. mrkva, rajčica i kečap, dijelovi od plastike mogu se u perilici obojati. Ova promjena boje ne utječe na stabilnost dijelova.

Sljedeći dijelovi **mogu se prati u perilici posuđa**:

- Podložak za sakupljanje tekućine i poklopac
- Lim za sakupljanje tekućine
- Spremnik za talog kave
- Spremnik za vodu
- Središnji izlaz (bez poklopca od plemenitog čelika)
- Cjevčica za mlijeko s ventilom za ispiranje
- Usisna cjevčica za mlijeko
- Boca za mlijeko s poklopcem (sadržana ovisno o modelu)


 Opasnost od opekline i vruće pare na vrućim dijelovima ili vrućim tekućinama.

Dijelovi aparata se tijekom rada mogu jako zagrijati. Ako dodirnete vruće dijelove može doći do opekline. Tekućina i para koje izlaze jako su vruće te mogu uzrokovati opekline.

Kad izlazi vruća tekućina ili para ispod izlaza nemojte stavljati dijelove tijela.

Pustite da se aparat za kavu ohladi prije no što ga čistite.

Pazite jer i voda koja se nalazi u posudi za sakupljanje tekućine također može biti jako vruća.

 Šteta uzrokovana prodiranjem vlage u uređaj.

Para parnog čistača može doprijeti do dijelova pod naponom i uzrokovati kratki spoj.

Za čišćenje aparata za kavu ne koristite parni čistač.

Redovito čišćenje aparata je iznimno bitno jer se na ostacima kave brzo stvara plijesan. Ostaci mlijeka se mogu ukiseliti i začepiti mliječne vodove.

Neprikladna sredstva za čišćenje

Sve površine mogu promijeniti boju ili se promijeniti ako dođu dodir s neprikladnim sredstvima za čišćenje. Sve su površine osjetljive na ogrebotine.

Odmah uklonite ostatke sredstva za čišćenje. Površine koje su eventualno poprskane tijekom uklanjanja kamenca odmah obrišite.

Kako ne biste oštetili površine, za čišćenje nemojte upotrebljavati sljedeće:

- sredstva za čišćenje koja sadrže sodu, amonijak, kiseline ili klor
- sredstva za čišćenje koja sadrže otapala
- sredstva za uklanjanje kamenca (neprikladna za čišćenje u kućanstvu)
- sredstva za čišćenje plemenitog čelika,
- sredstva za čišćenje perilica za posuđe (neprikladna za čišćenje u kućanstvu)
- sredstva za čišćenje stakla
- sredstvo za čišćenje staklokeramičkih ploča za kuhanje
- sredstvo za čišćenje pećnice
- abrazivna sredstva za čišćenje, npr. prašak za ribanje, mlijeko za ribanje, kamen za čišćenje
- grube spužvice za ribanje kao što su primjerice spužvice za čišćenje lonca, četke ili korištene spužvice s ostacima sredstva za ribanje

Čišćenje i održavanje

- gumice za uklanjanje prljavštine
- oštre metalne strugalice
- čeličnu vunu ili spirale od plemenitog čelika

Podložak za sakupljanje tekućine i posuda za talog kave

Podložak za sakupljanje tekućine i posudu za talog kave čistite **svaki dan**, kako biste izbjegli stvaranje mirisa i plijesni.

Posuda za talog kave nalazi se u podlošku za skupljanje tekućine. U posudi za talog kave često ostaje mala količina vode od ispiranja.

Aparat za kavu putem zaslona javlja kad su podložak za sakupljanje tekućine ili/i posuda za talog kave puni i kada se moraju isprazniti. Najkasnije tada ispraznite podložak za sakupljanje tekućine i posudu za talog kave.

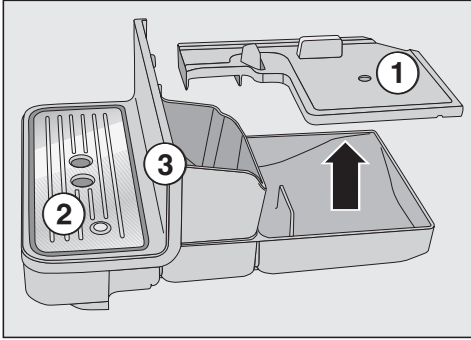


Opasnost od opekline!

Ako ste upravo isprali aparat za kavu, pričekajte neko vrijeme prije no što iz uređaja uzmete podložak za sakupljanje tekućine. Voda za ispiranje će iscuriti.

Podložak za sakupljanje tekućine i posudu za talog uklonite dok je aparat za kavu uključen. U suprotnom se na zaslonu prikazuje poruka Ispraznite podložak za sakupljanje tekućine i posudu za talog kave te umetnite u uređaj **iako** podložak za sakupljanje tekućine i/ili posuda za talog još nisu maksimalno puni.

- Gurnite središnji izlaz skroz prema gore.



Čišćenje lima za sakupljanje tekućine

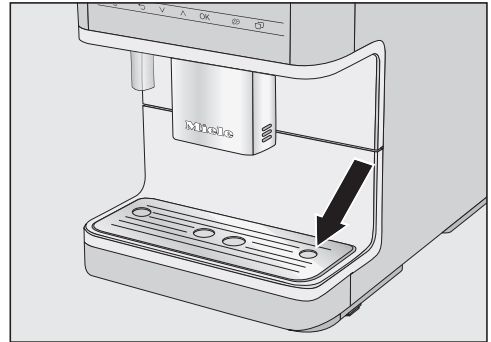
- Uklonite posudu za skupljanje tekućine.
- Lim za sakupljanje tekućine operite u perilici posuđa ili ručno s toplom vodom i malo sredstva za pranje posuđa.
- Osušite lim za sakupljanje tekućine.

- Podložak za skupljanje tekućine pažljivo povucite iz aparata za kavu. Skinite poklopac ①.
- Ispraznite podložak za sakupljanje tekućine i posudu za talog.
- Uklonite lim za sakupljanje tekućine ② i donju masku ③.
- Očistite sve dijelove.

Donju masku očistite isključivo ručno toplom vodom i s malo sredstva za pranje. Svi ostali dijelovi mogu se prati u perilici posuđa.

- Očistite prostor uređaja ispod podloška za sakupljanje tekućine.
- Ponovno sastavite sve dijelove i gurnite podložak za sakupljanje tekućine u aparat za kavu.

Pazite na to da podložak za sakupljanje tekućine gurnete do ruba u uređaj.



- Ponovo postavite posudu za skupljanje tekućine. Pripazite da je lim za sakupljanje tekućine pravilno umetnut (vidi sliku).

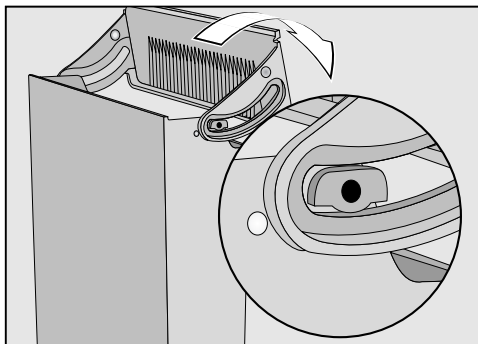
Spremnik za vodu

Poklopac spremnika za vodu operite **isključivo** ručno, toplom vodom i s malo sredstva za pranje.

Svakodnevno čistite spremnik za vodu. Spremnik za vodu možete prati jednom tjedno u perilici posuđa.

- Pritisnite na oznaku na poklopcu spremnika za vodu.
- Izvadite spremnik za vodu povlačenjem za poklopac prema gore.

Čišćenje i održavanje



- Uklonite poklopac sa spremnika za vodu te ga ručno operite.
- Spremnik za vodu operite u perilici posuđa ili ručno toplom vodom i s malo sredstva za pranje posuđa. Osušite spremnik za vodu.
- Temeljito očistite i osušite površinu za odlaganje na aparatu za kavu, prije svega udubine.
- Ponovo sastavite spremnik za vodu.

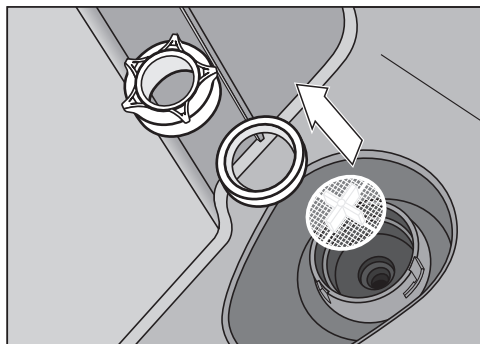
Ventil, dno spremnika za vodu i površinu za odlaganje na aparatu za kavu održavajte čistim. Samo ćete tako moći ispravno umetnuti spremnik za vodu.

Uklanjanje i čišćenje sita spremnika za vodu

Sito spremnika za vodu čistite barem jednom mjesečno.

Sito spremnika za vodu nalazi se ispod spremnika za vodu.

- Izvadite spremnik za vodu.



- Okrenite preklopni poklopac. Uklonite brtveni prsten i sito.
- Pojedinačne dijelove pažljivo očistite pod mlazom vode.
- Prvo postavite sito spremnika za vodu (s križićem prema gore) i zatim postavite prstenastu brtvu. Okrenite preklopni poklopac i čvrsto zatvorite.
- Umetnite spremnik za vodu.

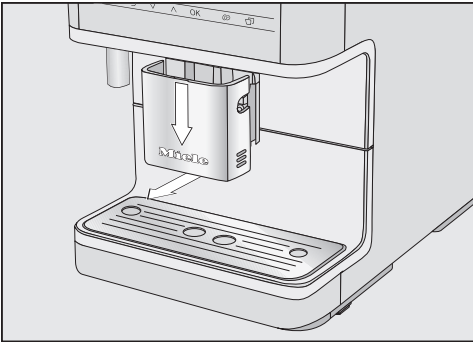
Rastavljanje i čišćenje središnjeg izlaza

Poklopac središnjeg izlaza od nehrđajućeg čelika čistite **isključivo** ručno toplom vodom i sa malo sredstva za pranje.

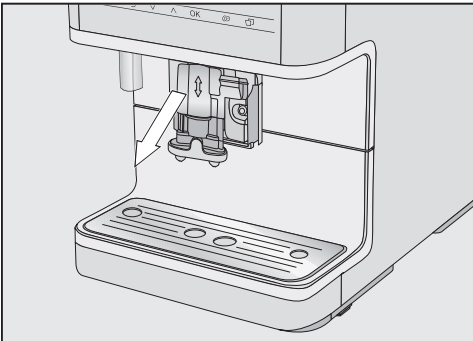
Svi ostali dijelovi mogu se prati u perilici posuđa.

Čišćenje i održavanje

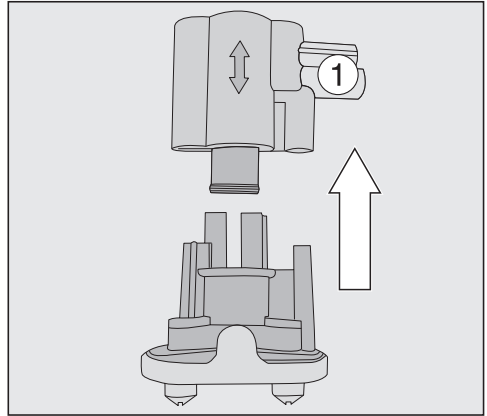
- Koristite priloženu četkicu za čišćenje za teško dostupna mjesta npr. dijela za istjecanje.
- Tvr dokorna zaprljanja lakše se otpuštaju kada pojedine dijelove preko noći ostavite da se namaču u vodi s malo sredstva za pranje. Dijelove potom isperite pod tekućom vodom.



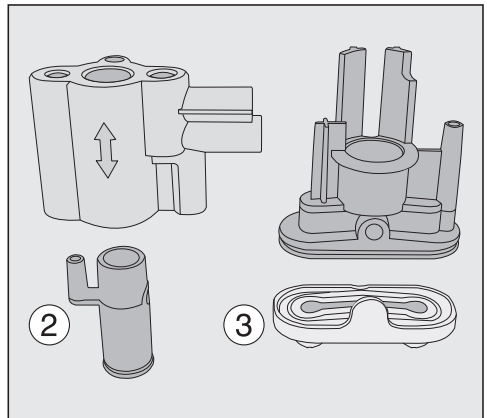
- Središnji izlaz povucite sasvim prema dolje te poklopac od plemenitog čelika skinite prema naprijed.



- Povucite dio za istjecanje prema naprijed.

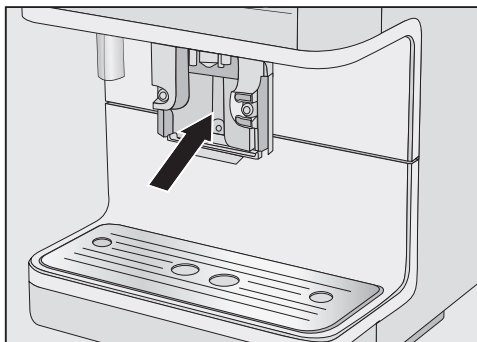


- Povucite gornji silikonski dio s prihvatom za cjevčicu za mlijeko (1).



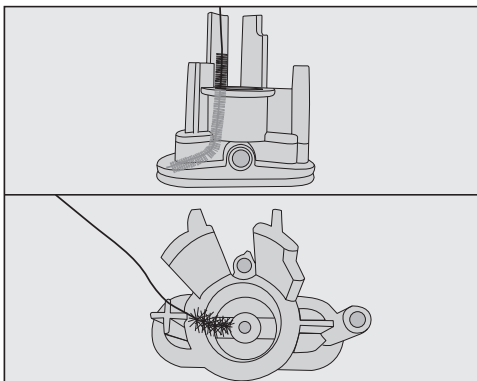
- U sivom silikonskom dijelu nalazi se crni, cilindrični sastavni dio (2). Izvucite crni sastavni dio.
- Otpustite otvore za istjecanje kave (3).
- Sve dijelove temeljito očistite.

Čišćenje i održavanje



- Površinu središnjeg izlaza očistite vlažnom spužvastom krpom.

Kako bi učinkovito otpustili talog kave, jednom mjesečno očistite vodove za kavu s četkicom za čišćenje.



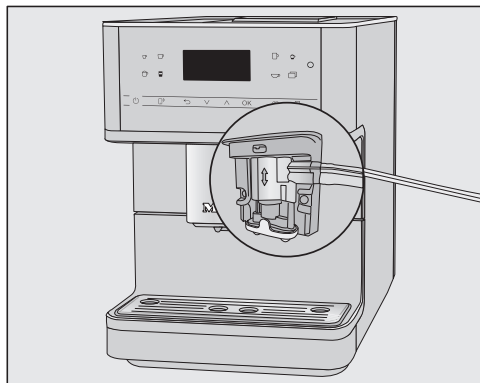
- Za navedeno, lagano savijte četkicu za čišćenje i očistite oba otvora odozgo i odozdo.

Sastavljanje središnjeg izlaza

Dio za istjecanje se lakše može sastaviti ako ste pojedine dijelove navlažili vodom.

- Dio za istjecanje ponovno sastavite. Čvrsto pritisnite sapnice za istjecanje ③ sa svih strana, tako da dio za istjecanje čvrsto prione u utor.

- Gurnite dio za istjecanje u središnji izlaz.
- Ponovno postavite poklopac od plemenitog čelika i po potrebi postavite cjevčicu za mlijeko.

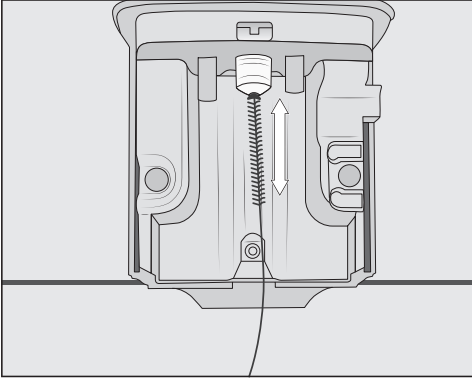


Savjet: „Šav“ na cjevčici za mlijeko i na središnjem izlazu olakšava sastavljanje.

Čišćenje sapnice za paru

Sapnicu za paru čistite barem jednom mjesečno.

- Središnji izlaz povucite sasvim prema dolje te poklopac od plemenitog čelika skinite prema naprijed.
- Povucite dio za istjecanje prema naprijed.



Gurnite četkicu za čišćenje maksimalno 1 cm u sapnicu za paru.

- Četkicom očistite sapnicu za paru.
- Dio za istjecanje ponovno gurnite u središnji izlaz i vratite poklopac od plemenitog čelika.

Čišćenje mliječnih vodova i ventila za ispiranje

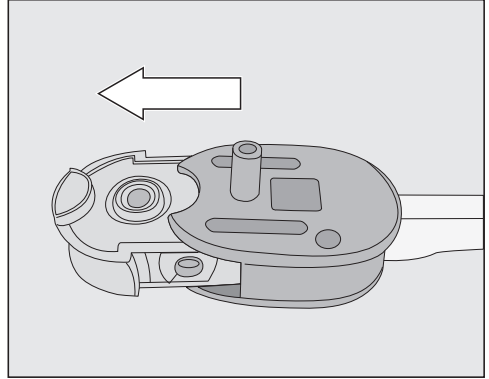
Šteta uzrokovana pogrešnim čišćenjem.

Silikonski nastavak se može uslijed šiljastih predmeta, npr. i četkicom za čišćenje, oštetiti te postati nefunkcionalni.

Za čišćenje **ne** upotrebljavajte šiljaste predmete, primjerice iglu.

Silikonski nastavak čistite isključivo pod tekućom vodom i/ili u perilici posuđa. **Ni u kom slučaju** ne koristite priloženu četkicu za čišćenje.

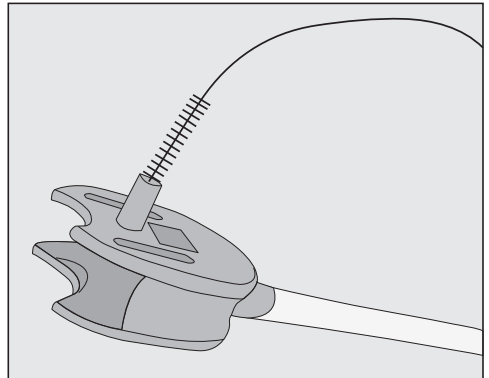
Ventil za ispiranje i mliječne vodove čistite jednom mjesečno.



- Izvucite silikonski nastavak iz kućišta ventila za ispiranje.
- Prije no što sastavni dio stavite u perilicu posuđa, pod tekućom vodom isperite silikonski nastavak.

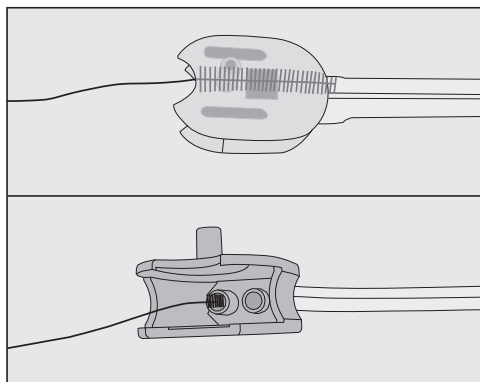
Opasnost od oštećenja na silikonskom dijelu

Obavezno izvadite silikonski nastavak prije nego što kućište ventila za ispiranje ili drugo, čistite sa četkicom za čišćenje.

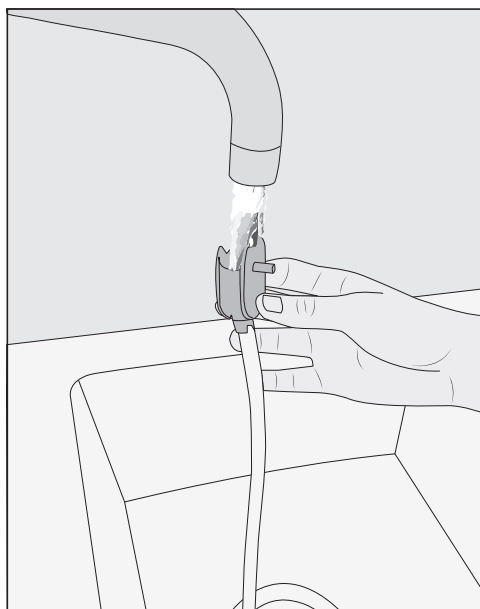


- Kako biste uklonili ostatke mlijeka, pod tekućom vodom očistite kućište ventila za ispiranje sa četkicom za čišćenje.

Čišćenje i održavanje



- Očistite i priključke crijeva u kućištu ventila za ispiranje: za navedeno, umetnite četkicu za čišćenje u oba otvora i pomičite četkicu naprijed-natrag.



- Cjevčicu za mlijeko i kućište ventila za ispiranje isperite pod tekućom vodom.
- Sve dijelove operite u perilici posuđa.

Savjet: Po potrebi pojedine dijelove možete preko noći ostaviti da se namaču u vodi s malo sredstva za pranje. Dijelove potom isperite pod tekućom vodom.

- Ponovo sastavite ventil za ispiranje.

Čišćenje usisne cjevčice za mlijeko

Usisnu cjevčicu za mlijeko svakodnevno čistite.

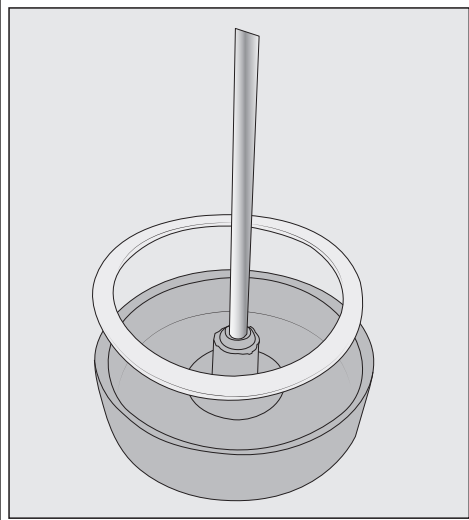
- Usisnu cjevčicu za mlijeko isperite pod tekućom vodom.
- Skinite spojni element sa cjevčice od plemenitog čelika.
- Pojedinačne dijelove perite u perilici posuđa.

Savjet: Po potrebi pojedine dijelove možete preko noći ostaviti da se namaču u vodi s malo sredstva za pranje. Dijelove potom isperite pod tekućom vodom.

Čišćenje boce za mlijeko


Bocu za mlijeko svakodnevno perite u perilici posuđa ili ručno toplom vodom i s malo sredstva za pranje posuđa.

- Odvrtite poklopac s boce za mlijeko i uklonite cjevčicu od plemenitog čelika.
- Stavite sve dijelove boce za mlijeko u perilicu posuđa.



Po potrebi možete izvaditi spojni element i brtveni prsten iz poklopca boce za mlijeko. Kad ste izvadili cjevčicu od plemenitog čelika lakše ćete istisnuti spojni element iz unutarnje strane poklopca. Operite dijelove u perilici posuđa.

Spremnik kave u zrnu i otvor za mljevenu kavu

 Opasnost od ozljeda na mlincu za kavu!

Prije čišćenja spremnika kave u zrnu izvucite utikač kako biste aparat za kavu odvojili od električne mreže.

Zrna kave sadrže masnoće i mogu se taložiti na stjenkama spremnika za kavu te na taj način utjecati na protok kave. U redovitim intervalima očistite spremnik za kavu s vlažnom krpom.

- Otvorite spremnik kave u zrnu.
- Ispraznite preostala zrna kave.

- Spremnik kave u zrnu očistite suhim, mekim ručnikom.

Spremnik kave u zrnu možete ponovno napuniti kavom.

Po potrebi očistite otvor za mljevenu kavu:

- Otvorite poklopac za mljevenu kavu i uklonite preostalu mljevenu kavu.

Savjet: Spremnik kave u zrnu i otvor mljevene kave usisajte usisavačem, kako biste uklonili ostatke kave.

Čišćenje kućišta

Površine mogu promijeniti boju ili se promijeniti kad zaprljanja djeluju duže vrijeme ili ako dođu u dodir s neprikladnim sredstvima za čišćenje. Nečistoće na kućištu je najbolje odmah ukloniti.

Površine koje su eventualno poprskane tijekom uklanjanja kamenca odmah obrišite.

- Isključite aparat za kavu.
- Očistite prednju stranu uređaja čistom spužvicom, sredstvom za pranje posuđa i toplom vodom. Na kraju sve osušite mekom krpom.

Savjet: Za čišćenje kućišta uređaja možete upotrijebiti i Miele krpu od mikrovlakana.

Pozivanje izbornika „Održavanje“

Programne za održavanje naći ćete u izborniku Održavanje. Provedite dotični program održavanja, kada se za to prikaže poruka na zaslonu.

Čišćenje i održavanje

Savjet: Kako biste rjeđe morali prazniti podložak za sakupljanje tekućine i sakupili moguće prskanje, ispod središnjeg izlaza možete postaviti posudu.

- Dodirnite .
- Odaberite Održavanje i potvrdite s **OK**.

Sada možete odabrati program za njegu.


Ispiranje uređaja

Kada se pripremi napitak od kave, aparat za kavu prije isključivanja ispire vodove.

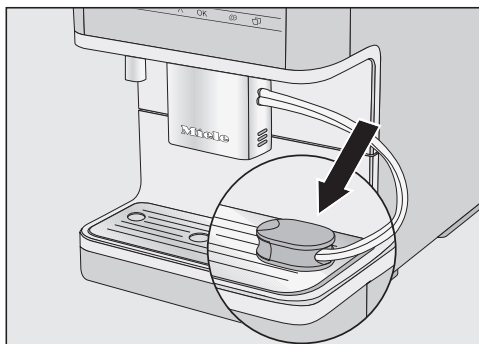
I ručno možete pokrenuti Ispiranje uređaja.

Ispiranje mliječnih vodova

Ako duže vrijeme niste pripremali mlijeko, prije pripreme prvog napitka isperite mliječne vodove.

- Dodirnite .
- Odaberite Održavanje | Ispiranje mliječnih vodova i potvrdite s **OK**.

Na zaslonu se prikazuje poruka Ventil za ispiranje umetnite u lim za sakupljanje tekućine.




- Ventil za ispiranje umetnite u otvor desno u limu za sakupljanje i potvrdite s **OK**.

Mliječni vodovi se ispiru.

Čišćenje mliječnih vodova (program za održavanje)

Program za održavanje Čišćenje mliječnih vodova traje oko 15 minuta.

Za program za održavanje trebate 1 štapic sredstva za čišćenje mliječnih vodova.


- Dodirnite .
- Odaberite Održavanje | Čišćenje mliječnih vodova.

Postupak čišćenja ne može se prekinuti. Postupak se mora u cijelosti provesti.

- Potvrdite s **OK**.

Postupak započinje.

- Slijedite upute na zaslonu.

Na zaslonu se pojavljuje Spremnik za vodu sa sredstvom za čišćenje i mlakom vodom napunite do oznake za uklanjanje kamenca  te umetnite u uređaj.

Priprema otopine za čišćenje

Za optimalne rezultate čišćenja preporučujemo Miele sredstvo za čišćenje mliječnih vodova. Sredstvo za čišćenje posebno je razvijeno za primjenu na Miele aparatima za kavu i sprječava štetu na uređaju zbog neprikladnog sredstva za čišćenje.

Sredstvo za čišćenje mliječnih vodova možete kupiti u Miele internet trgovini, u Miele servisu ili u Miele specijaliziranoj trgovini.

- Stavite 1 štapić sredstva za čišćenje mliječnih vodova u posudu te dodajte 300 ml mlake vode. Promiješajte otopinu sa žlicom do trenutka dok se prašak za čišćenje u potpunosti ne otopi.
- Izvadite i ispraznite spremnik za vodu.
- Napunite spremnik za vodu sa pripremljenom otopinom za čišćenje. Umetnite spremnik za vodu.
- Slijedite daljnje upute na zaslonu.
- Temeljito isperite spremnik za vodu, kad Vas zaslon na to upozori. Pazite da u spremniku za vodu **nema** ostataka sredstva za čišćenje. Spremnik za vodu napunite vodom.

Postupak čišćenja je završen kada se pojavi izbornik s napitcima.

Čišćenje komore i unutrašnjosti uređaja

Komora se može brže začepiti ovisno o udjelu masnoća u korištenoj vrsti kave. Za aromatične kofeinske napitke i besprijekorno funkcioniranje aparata za kavu potrebno je redovito očistiti komoru od masnoća.

Za optimalno čišćenje preporučujemo Miele tablete za čišćenje. Ove tablete za odmašćivanje komore za oparivanje posebno su razvijene za primjenu na aparatima za kavu i sprječavaju nastanak posljedične štete.

Tablete za čišćenje možete kupiti u Miele internet trgovini, u Miele servisu ili u Vašoj Miele specijaliziranoj trgovini.

Program za održavanje „Čišćenje komore“ traje oko 10 minuta.


Za program za održavanje potrebna Vam je 1 tableta za čišćenje.

Nakon pripreme 200 napitaka na zaslonu se javlja poruka za čišćenje komore za oparivanje.

- Poruku potvrdite s *OK*.

Poruka se iznova prikazuje sve dok se komora za oparivanje ne odmastiti.

Čišćenje komore

- Dodirnite senzorsku tipku .
- Odaberite Održavanje | Čišćenje komore za pripremu.

Postupak čišćenja ne može se prekinuti. Postupak se mora u cijelosti provesti.

- Potvrdite s *OK*.

Pokreće se program za održavanje.

Čišćenje i održavanje

- Slijedite upute na zaslonu.

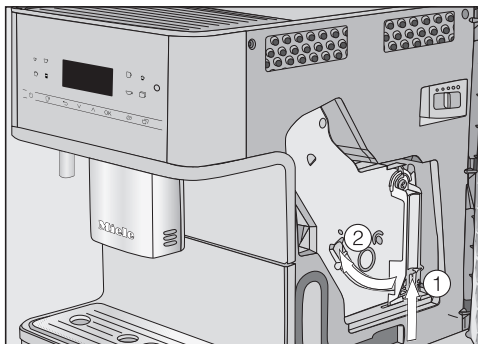
Čišćenje komore i unutrašnjosti uređaja

Komoru za oparivanje očistite isključivo **ručno** toplom vodom **bez sredstva za pranje**. Pomični dijelovi komore za oparivanje su namašćeni. Sredstva za čišćenje mogu oštetiti komoru za oparivanje.

Komoru za oparivanje jednom tjedno izvadite i očistite pod tekućom vodom, za dobar okus kave i kako biste izbjegli stvaranje klica.

Na zaslonu se pojavljuje Komoru za pripremu isperite ručno i očistite unutrašnjost uređaja.

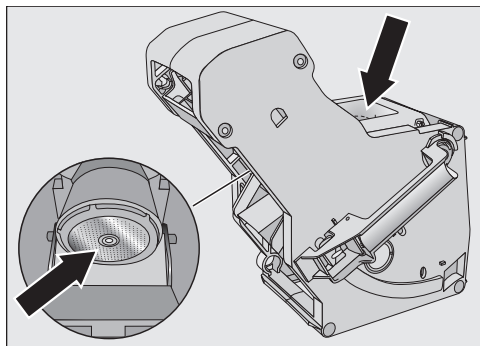
- Otvorite vrata uređaja.



- Pritisnite i držite tipku dolje na dršci komore za oparivanje ①, te pritom okrenite dršku ulijevo ②.
- Komoru za oparivanje pažljivo izvucite iz aparata za kavu.

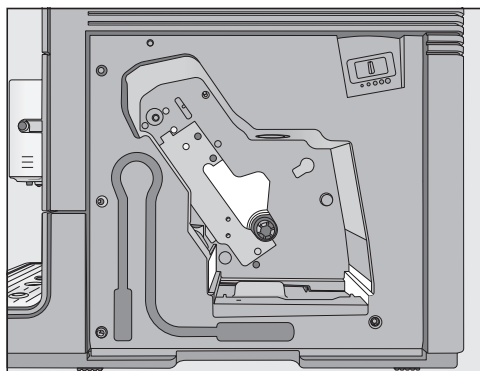
Kada ste komoru za oparivanje izvadili **ne** mijenjajte položaj drške na komori.

- Komoru za oparivanje očistite **ručno pod tekućom toplom vodom bez sredstva za pranje**.



- Ostatke kave oribajte sa sita komore za oparivanje.
- Osušite lijevak kako mljevena kava prilikom sljedeće pripreme napitka ne bi ostala slijepljena u lijevku.

Redovito uklanjajte vlažne ostatke mljevene kave kako biste izbjegli stvaranje plijesni.

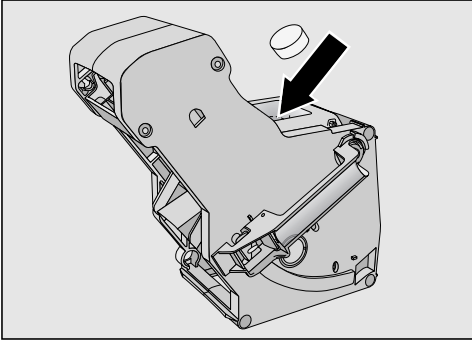


- Očistite unutrašnjost aparata za kavu. Pazite da pažljivo očistite dijelove koji su na slici prikazani svijetlo.

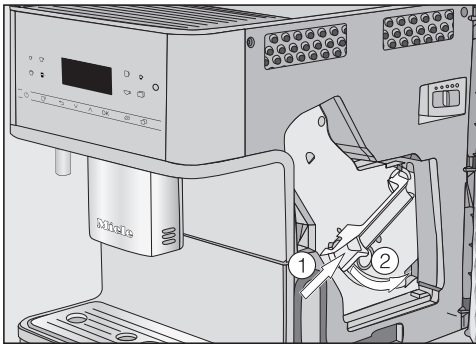
Savjet: Suhe ostatke mljevene kave uklonite pomoću usisavača.

Stavljanje tablete za čišćenje u komoru

Na zaslonu se pojavljuje: Umetnite komoru za pripremu s umetnutom tabletom. Zatvorite vrata.



- Tablet za čišćenje ubacite u komoru za oparivanje (strelica).
- Komoru za oparivanje s tabletom za čišćenje umetnite u aparat za kavu.



- Pritisnite tipku dolje na ručki komore za oparivanje ① te pritom okrenite ručku udesno ②.
- Zatvorite vrata uređaja.
- Slijedite daljnje upute na zaslonu.

Postupak čišćenja je završen kada se pojavi izbornik s napitcima.

Uklanjanje kamenca

Šteta uzrokovana prskanjem otopine za uklanjanje kamenca.

Osjetljive se površine i/ili pod od prirodnog materijala mogu oštetiti. Eventualne tragove prskanja od uklanjanja kamenca odmah obrišite.

Na aparatu za kavu se tokom korištenja stvara kamenac. Koliko se brzo kamenac stvara ovisi o tvrdoći korištene vode. Ostaci kamenca moraju se redovito uklanjati.

Uređaj Vas vodi kroz postupak uklanjanja kamenca. Na zaslonu se prikazuju različite poruke, primjerice tražiti će se da ispraznite podložak za sakupljanje tekućine ili napunite spremnik za vodu.

Uklanjanje kamenca je **obavezno** i traje oko 15 minuta.

Za program za održavanje potrebna Vam je 1 tableta za uklanjanje kamenca.

Aparat za kavu Vas pravovremeno na zaslonu upućuje na potrebu za provođenjem postupka uklanjanja kamenca. Prilikom svake pripreme napitka aparat za kavu prikazuje preostali broj priprema do uklanjanja kamenca.

- Poruku potvrdite tipkom OK.

Kad je broj preostalih priprema napitaka 0 aparat za kavu se blokira.

Aparat za kavu možete isključiti ako ga tada ne želite očistiti od kamenca. Napitke možete pripremati tek nakon uklanjanja kamenca.

Na zaslonu se prikazuje poruka Uklanjanje kamenca.

Čišćenje i održavanje

Postupak čišćenja ne može se prekinuti. Postupak se mora u cijelosti provesti.

- Potvrdite s **OK**.

Postupak započinite.

- Slijedite upute na zaslonu.

Kad je radna temperatura za postupak uklanjanja kamenca previsoka, aparat za kavu se hladi. Tijekom faze hlađenja na zaslonu se ne prikazuje posebna poruka.

Kad se na zaslonu prikaže Spremnik za vodu napunite mlakom vodom do oznake ☞ i dodajte sredstvo za uklanjanje kamenca te umetnite u uređaj, postupite kako je opisano u nastavku.

Spravljanje koncentracije otopine za uklanjanje kamenca

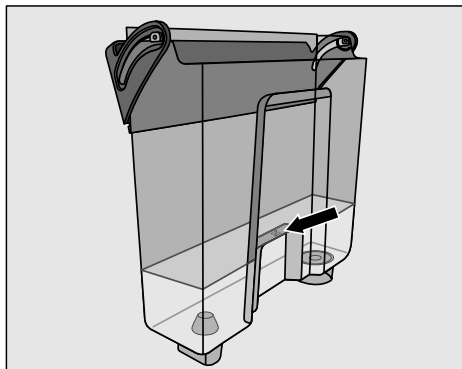
Za optimalno čišćenje kamenca preporučujemo korištenje Miele tableta za uklanjanje kamenca.

Tablete za uklanjanje kamenca izrađene su posebno za Miele aparate za kavu.

Ostala sredstva za uklanjanje kamenca, koja osim limunske kiseline sadrže i ostale kiseline i/ili sadrže ostale neželjene tvari poput klorida, mogu oštetiti proizvod. Osim toga, njihovo djelovanje ne mora biti učinkovito ako nema dovoljne koncentracije otopine za uklanjanje kamenca.

Tablete za uklanjanje kamenca možete kupiti u Miele internet trgovini, u Miele servisu ili u Vašoj Miele specijaliziranoj trgovini.

Za postupak uklanjanja kamenca potrebna Vam je **1** tableta za uklanjanje kamenca.



- U vodu ubacite **1** tabletu za uklanjanje kamenca.
- Spremnik za vodu napunite mlakom vodom do oznake ☞

Pazite na odnos mješavine sredstva za uklanjanje kamenca. Spremnik s vodom nemojte napuniti s premalo ili previše vode. Postupak uklanjanja kamenca se inače prijevremeno prekida.

Uklanjanje kamenca

- Ponovo umetnite spremnik za vodu.
- Slijedite daljnje upute na zaslonu.

Kad se na zaslonu prikaže Spremnik za vodu napunite do oznake ☞ te umetnite. Zatvorite vrata.:

- Temeljito isperite spremnik za vodu. Pazite da u spremniku za vodu **nema** ostataka sredstva za uklanjanje kamenca. Čistu, pitku vodu napunite barem do oznake ☞.

Postupak uklanjanja kamenca je završen kad se prikaže izbornik napitaka.

Sami možete ukloniti većinu grešaka i smetnji, koje se mogu pojaviti u svakodnevnom korištenju. U mnogo slučajeva možete uštedjeti vrijeme i novac, jer nećete morati zvati servis.



Slijedeće tablice pomoći će Vam u otkrivanju uzroka smetnji ili pogreški i pronalazenju njihovog rješenja.

Poruke na zaslonu


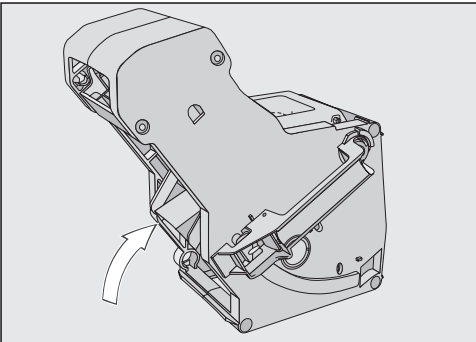

Poruke s informacijama o greškama morate potvrditi s *OK*. To se isto odnosi i kada je kvar uklonjen, budući da se poruka može pojaviti na zaslonu.

Slijedite upute na zaslonu kako biste uklonili „smetnju“.

Ako se dojava greške ponovi, obratite se servisu.

Problem	Uzrok i rješenje
F1, F2, F80, F82	U pitanju je interni kvar. ■ Isključite aparat za kavu tipkom za uključivanje/isključivanje  . Pričekajte oko jedan sat prije nego što uređaj ponovno uključite.
F41, F42, F74, F77, F235, F236	U pitanju je interni kvar. ■ Isključite aparat za kavu tipkom za uključivanje/isključivanje  . Pričekajte oko 2 minute prije nego što uređaj ponovno uključite.
F10, F17	Ne uzima se voda ili se ne uzima dovoljno vode. ■ Izvadite spremnik za vodu. Spremnik za vodu napunite svježom vodom i postavite ga. ■ Izvadite i očistite sito spremnika za vodu (pogledajte poglavlje „Čišćenje i održavanje“, odlomak „Uklanjanje i čišćenje sita spremnika za vodu“).

Što učiniti, ako ...



Problem	Uzrok i rješenje
<p>F73 ili Provjerite komoru</p>	<p>Komora se ne može staviti u osnovni položaj.</p> <ul style="list-style-type: none">■ Isključite aparat za kavu tipkom za uključivanje/isključivanje .■ Izvucite utikač aparata za kavu iz utičnice. Pričekajte dvije minute prije nego što utikač ponovno uključite.■ Izvadite komoru i očistite je pod mlazom vode.  <ul style="list-style-type: none">■ Dio na komori koji služi za izlazak kave gurnite u osnovni položaj.■ Nemojte umetati komoru. Zatvorite vrata uređaja i uključite aparat za kavu tipkom uključivanje/isključivanje . <p>Pogon komore za pripremu se pokreće te dovodi komoru u osnovni položaj.</p> <ul style="list-style-type: none">■ Kada se pojavi poruka Umetnite komoru, komoru vratite u uređaj. Zatvorite vrata uređaja.

Problem	Uzrok i rješenje
<p>Prevelika količina mljevene kave</p>	<p>U otvoru za mljevenu kavu nalazi se previše mljevene kave.</p> <p>Ako je u otvor za mljevenu kavu stavljeno više od 12 g (2 ravne žlice mljevene kave), komora za oparivanje ne može prešati mljevenu kavu. Mljevena kava se prazni u posudu za talog te se na zaslonu prikazuje poruka o greški.</p> <ul style="list-style-type: none"> ■ Isključite aparat za kavu tipkom za uključivanje/isključivanje ☹. ■ Izvadite komoru za oparivanje te ju očistite (pogledajte poglavlje „Vađenje komore i ručno čišćenje“). ■ Uklonite mljevenu kavu iz unutrašnjosti aparata za kavu, primjerice pomoću usisavača. ■ U otvor za mljevenu kavu stavite maksimalno 12 g mljevene kave.
	<p>U otvoru za mljevenu kavu nalazi se previše mljevene kave.</p> <p>Određene sorte kave daju posebno voluminoznu mljevenu kavu. Tada je najčešće stupanj mljevenja – krupno i količina za mljevenje – podešena na maksimalno.</p> <ul style="list-style-type: none"> ■ Namjestite stupanj mljevenja na finije mljevenje. ■ Odaberite manju količinu mljevene kave. <p>Ako Vam kava još uvijek nema dobar okus, npr. nema dovoljno arome, isprobajte drugu sortu zrna.</p>

Što učiniti, ako ...

Neočekivano ponašanje aparata za kavu

Problem	Uzrok i rješenje
Zaslon ostaje taman kada se aparat uključuje pomoću tipke za uključivanje/isključivanje ☰.	Dodir na tipku za uključivanje/isključivanje ☰ nije dovoljan. ■ Dodirnite tipku za uključivanje/isključivanje ☰ barem tri sekunde.
	Utikač nije pravilno umetnut u utičnicu. ■ Utaknite utikač u utičnicu.
	Isključen je osigurač električne instalacije jer je u kvaru aparat za kavu, glavni napon ili neki drugi uređaj. ■ Izvucite utikač aparata za kavu iz utičnice. ■ Pozovite električara ili servis.
Aparat za kavu se iznenada isključio.	Isteklo je tvornički prethodno podešeno vrijeme isključivanja (20 minuta) ili vrijeme isključivanja koje ste Vi programirali. ■ Po potrebi ponovno podesite vrijeme za isključivanje (pogledajte poglavlje „Postavke“, odlomak „Tajmer“).
	Utikač nije pravilno umetnut u utičnicu. ■ Utaknite utikač u utičnicu.
Senzorske tipke ne reagiraju. Više ne možete upravljati aparatom za kavu.	U pitanju je interni kvar. ■ Prekinite dovod električnog napajanja tako da izvucete utikač aparata za kavu iz utičnice ili isključite osigurač kućne instalacije.
Prikaz na zaslonu je loš ili se ne može čitati.	Svjetlina zaslona je prenisko podešena. ■ Promijenite postavku (pogledajte poglavlje „Postavke“).
Pojavljuje se Napunite i umetnite spremnik za vodu iako je spremnik pun i umetnut.	Spremnik za vodu nije pravilno postavljen u uređaj. ■ Izvadite spremnik za vodu i ponovno ga umetnite. ■ Izvadite i očistite sito spremnika za vodu (pogledajte poglavlje „Čišćenje i održavanje“, odlomak „Uklanjanje i čišćenje sita spremnika za vodu“).
	Kod uklanjanja kamenca spremnik na vodu nije ispravno napunjen i umetnut. ■ Spremnik za vodu napunite do oznake za uklanjanje kamenca ☞ i ponovno započnite postupak uklanjanja kamenca.

Problem	Uzrok i rješenje
<p>Nakon uključivanja se pojavljuje poruka Napunite i umetnite spremnik za vodu iako je spremnik pun i umetnut. Aparat se ne ispire.</p>	<p>Aparat za kavu je pun kamenca.</p> <ul style="list-style-type: none"> ■ Isključite aparat za kavu tipkom za uključivanje/isključivanje . Pričekajte oko jedan sat. ■ Ponovo uključite uređaj. Čim se pojavi Faza zagrijavanja, dodirnite senzorsku tipku  i odaberite Uklanjanje kamenca. ■ Aparat za kavu očistiti od kamenca.
<p>Nakon uključivanja pojavljuje se poruka Ispraznite podložak za sakupljanje tekućine i za talog kave, iako je oboje ispražnjeno.</p>	<p>Ne radi se o smetnji.</p> <p>Kad se podložak za sakupljanje tekućine i posuda za talog kave isprazne, nakon što ste isključili aparat za kavu, interni se brojač ne poništava. Poruka Ispraznite podložak za sakupljanje tekućine i za talog kave se pojavljuje na zaslonu iako podložak za sakupljanje tekućine i/ili posuda za talog još nisu maksimalno puni.</p>
<p>Iz središnjeg izlaza ne izlazi mlijeko niti mliječna pjena.</p>	<p>Cjevčica za mlijeko pogrešno je priključena na središnji izlaz.</p> <div data-bbox="400 790 879 1173" data-label="Image"> </div> <p>Šav na cjevčici za mlijeko, na središnjem izlazu i na ventilu za ispiranje olakšava Vam sastavljanje.</p> <ul style="list-style-type: none"> ■ Provjerite je li cjevčica za mlijeko pravilno priključena na središnji izlaz. <p>Mliječni vodovi su začepljeni.</p> <ul style="list-style-type: none"> ■ Pažljivo očistite središnji izlaz i cjevčicu za mlijeko četkicom za čišćenje.

Što učiniti, ako ...

Problem	Uzrok i rješenje
Iako je podložak za sakupljanje tekućine ispražnjen na zaslonu se pojavljuje Ispraznite podložak za sakupljanje tekućine i za talog kave.	To nije greška. Podložak za sakupljanje tekućine nije zaista izvađen i/ili je prebrzo natrag gurnut.
Pojavljuje se Umetnite podložak za sakupljanje tekućine i za talog kave, iako je oboje postavljeno.	Podložak za sakupljanje tekućine nije pravilno umetnut i stoga nije prepoznat. <ul style="list-style-type: none">■ Ispraznite podložak za sakupljanje tekućine i posudu za talog. Ponovno sastavite sve dijelove i gurnite podložak za sakupljanje tekućine do ruba u aparat za kavu.
Posuda za talog je previše puna, iako su podložak za sakupljanje tekućine i posuda za talog kave ispražnjeni svaki puta kada se to tražilo na zaslonu.	Vjerojatno je podložak za sakupljanje tekućine izvučen bez da je posuda za talog kave ispražnjena. Prilikom izvlačenja podloška za sakupljanje tekućine poništava se interni bojač za pražnjenje posude za talog kave. <ul style="list-style-type: none">■ Kada izvučete podložak za sakupljanje tekućine uvijek ispraznite posudu za talog. <p>Određene sorte kave prilikom mljevenja daju vrlo voluminoznu mljevenu kavu te se sukladno tome prešaju veći kolačići taloga kave („jastučići kave“).</p> <ul style="list-style-type: none">■ Po potrebi prilagodite količinu i stupanj mljevenja.■ Posudu za talog praznite češće no što se traži na zaslonu.

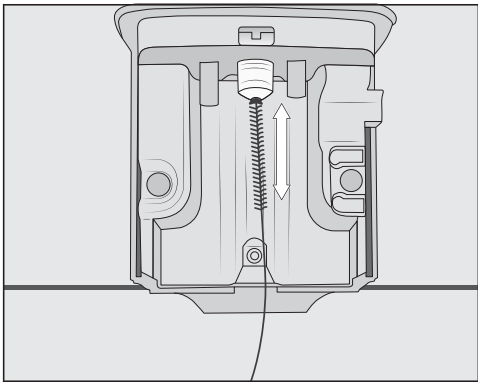
Problem	Uzrok i rješenje
<p>Iako je spremnik kave u zrnju upravo napunjen, javlja se poruka Napunite spremnik kave u zrnju.</p>	<p>Ne radi se o smetnji.</p> <ul style="list-style-type: none">■ Poruku potvrdite tipkom <i>OK</i>. <p>U mlinac za mljevenje kave ne dolazi dovoljno zrna kave. Koristite li tamnu mješavinu kave? Vrlo tamna zrna kave često sadrže veći udio masnoće. Te masnoće se mogu taložiti na stjenkama spremnika za kavu te na taj način utjecati na protok kave.</p> <ul style="list-style-type: none">■ Pripremite napitak od kave i pažljivo promatrajte, da li dolazi do pomicanja zrna kave u spremniku za kavu.■ Češće čistite spremnik kave u zrnju, ukoliko koristite jače prženu kavu s većim udjelom masnoće. <p>Eventualno možete isprobati drugu, manje masnu, vrstu kave.</p>
<p>Aparat za kavu se prilikom uključivanja ne ispire.</p>	<p>Ne radi se o smetnji.</p> <p>Ako je aparat za kavu već postigao radnu temperaturu, cjevčice se nakon uključivanja ne ispiru.</p>

Što učiniti, ako ...

Problem	Uzrok i rješenje
<p>Priprema napitaka od kave opetovano se prekida i prikazuje se poruka Napunite spremnik kave u zrnju.</p>	<p>Ne radi se o smetnji. Komora za oparivanje ne signalizira prisutnost mljevene kave. Određene sorte kave kod mljevenja daju mali volumen mljevene kave. Tada je potrebno podesiti stupanj mljevenja – na fino i količinu kave – na najmanju količinu.</p> <ul style="list-style-type: none">■ Poruku potvrdite s OK. <p>Ako Vam je kava prejaka ili ima gorak okus, probajte neku drugu sortu kave.</p> <p>Ako Vam se prilikom pripreme svih specijaliteta od kave prikazuje poruka:</p> <ul style="list-style-type: none">■ Namjestite stupanj mljevenja na grublje mljevenje (pogledajte „Stupanj finoće mljevenja kave“).■ Odaberite veće količine mljevenja kave. <p>Uzmite u obzir i eventualno izmijenjene napitke u „Profilima“.</p> <p>Ako se poruka prikazuje smo kod pripreme odabranih specijaliteta od kave:</p> <ul style="list-style-type: none">■ Provjerite postavke količine kava količinu mljevene kave takve vrste (pogledajte „Količina mljevene kave“). Odaberite veće količine mljevenja kave.■ Po potrebi podesite i stupanj mljevenja na malo grublje.
<p>Iznenada se pokrenuo postupak uklanjanja kamenca.</p>	<p>Postupak uklanjanja kamenca ne može se prekinuti kad ste pritisnuli tipku OK. Postupak se mora provesti u potpunosti. Radi se o sigurnosnoj postavci koja osigurava potpuno uklanjanje kamenca iz aparata za kavu. To je iznimno važno za dugi radni vijek i dobru funkcionalnost Vašeg aparata za kavu.</p> <ul style="list-style-type: none">■ Uklonite kamenac iz aparata za kavu (pogledajte poglavlje „Uklanjanje kamenca“).

Problem	Uzrok i rješenje
Iz središnjeg izlaza ne izlazi napitak od kave. Ili napitak od kave izlazi samo kroz izlaznu sapnicu.	<p>Središnji izlaz je začepljen.</p> <ul style="list-style-type: none">■ Isperite vodove za kavu (pogledajte poglavlje „Čišćenje i održavanje“, odlomak „Ispranje uređaja“). <p>Još uvijek ne izlazi niti jedan napitak od kave ili izlazi samo s jedne strane središnjeg izlaza?</p> <ul style="list-style-type: none">■ Rastavite središnji izlaz i temeljito očistite sve dijelove. Koristite priloženu četkicu za čišćenje za teško dostupna mjesta.■ Pri ponovnom sastavljanju pripazite na ispravnu ugradnju.
	<p>Komora za oparivanje je začepljena.</p> <ul style="list-style-type: none">■ Očistite komoru za oparivanje (pogledajte poglavlje „Čišćenje i održavanje“, odlomak „Čišćenje komore i unutrašnjosti uređaja“).

Što učiniti, ako ...

Problem	Uzrok i rješenje
Mlijeko prska prilikom istjecanja. Za vrijeme pripreme napitaka čuje se piskajući zvuk. Iako je podešeno na pripravu mliječne pjene, iz središnjeg izlaza izlazi vruće mlijeko.	<p>Cjevčica za mlijeko nije pravilno postavljena.</p> <ul style="list-style-type: none">■ Obratite pažnju na šav na dvostrukom crijevu kada umećete cjevčicu za mlijeko na središnji izlaz.■ Ako ste uklonili cjevčicu za mlijeko s ventila za ispiranje: dvostruko crijevo ima različiti promjer. Pripazite na odgovarajuće sastavljanje.
	<p>Temperatura mlijeka je previsoka. Dobra se mliječna pjena može pripremiti samo s hladnim mlijekom (< 10°C).</p> <ul style="list-style-type: none">■ Provjerite temperaturu mlijeka.
	<p>Središnji izlaz nije pravilno postavljen i povlači zrak. Ili su sapnice začepljene.</p> <ul style="list-style-type: none">■ Provjerite je li središnji izlaz korektno sastavljen. Pobrinite se da su dijelovi čvrsto i nepropusno spojeni.■ Očistite središnji izlaz. Kako biste otpustili zaprljanja, sapnice za istjecanje „pritišćite“ pod tekućom vodom.
	<p>Začepljena je cjevčica za mlijeko, priključci, cjevčica od plemenitog čelika posude za mlijeko ili usisna cjevčica za mlijeko.</p> <ul style="list-style-type: none">■ Pažljivo očistite dijelove četkicom za čišćenje.
	<p>Začepljena je sapnica za paru na središnjem izlazu.</p>  <ul style="list-style-type: none">■ Četkicom očistite sapnicu za paru (pogledajte sliku).

Problem	Uzrok i rješenje
Na poklopcu podloška za sakupljanje tekućine i u unutrašnjosti komore ima mljevene kave.	Ne radi se o smetnji. Pomicanjem komore prilikom oparivanja može ispasti malo mljevene kave. Na količinu utječe i vrsta kave, stupanj mljevenja i količina kave koja se melje. Važno! Očistite unutrašnjost aparata za kavu u redovitim intervalima, kako bi spriječili stvaranje plijesni. Provjerite da li je količina mljevene kave eventualno preveliko podešena.
Zaslon je osvijetljen ali aparat za kavu se ne zagrijava i ne priprema napitke. Aparat za kavu se ne može isključiti.	Aktiviran je prezentacijski način rada za prezentaciju aparata za kavu na prodajnom mjestu ili u izložbenom prostoru. ■ Isključite prezentacijski način rada.

Što učiniti, ako ...

Nezadovoljavajući rezultat

Problem	Uzrok i rješenje
Napitak od kave nije dovoljno vruć.	Šalica nije prethodno zagrijana. Što je šalica manja i deblja to je važnije prethodno je zagrijati. ■ Šalicu prethodno zagrijte, primjerice grijačem za šalice (ovisno o modelu).
	Temperatura oparivanja je prenisko podešena. ■ Povećajte temperaturu oparivanja.
	Sita komore su začepljena. ■ Izvadite i ručno očistite komoru za pripremu. ■ Odmastite komoru.
Vrijeme zagrijavanja je duže. Količina vode više nije odgovarajuća i aparat za kavu slabije radi. Napitci od kave vrlo sporo teku iz središnjeg izlaza.	Aparat za kavu je pun kamenca. ■ Aparat za kavu očistite od kamenca.
Pripremljena količina napitka od kave se promijenila.	Komora za oparivanje je začepljena. ■ Očistite komoru za oparivanje (pogledajte poglavlje „Čišćenje i održavanje“, odlomak „Čišćenje komore i unutrašnjosti uređaja“).
Konzistencija mliječne pjene nije zadovoljavajuća.	Temperatura mlijeka je previsoka. Dobra se mliječna pjena može pripremiti samo s hladnim mlijekom (< 10°C). ■ Provjerite temperaturu mlijeka u boci za mlijeko.
	Mliječni vodovi su začepljeni. ■ Očistite središnji izlaz i cjevčice za mlijeko četkom za čišćenje.
Kod mljevenja zrna kave čuju se glasniji šumovi nego što je uobičajeno.	Spremnik kave u zrnju se tijekom mljevenja ispraznio. ■ Spremnik kave u zrnju napunite svježim zrnima kave.
	Među zrnima kave mogu se nalaziti strana tijela, primjerice plastika ili kamenčići. ■ Odmah isključite aparat za kavu. Nazovite servis.

Problem	Uzrok i rješenje
Napitak od kave prebrzo teče u šalicu.	<p>Stupanj finoće mljevenja postavljen je na pregrubo mljevenje.</p> <ul style="list-style-type: none"> ■ Namjestite stupanj mljevenja na finije mljevenje (pogledajte poglavlje „Stupanj finoće mljevenja kave“).
Napitak od kave presporo istječe u šalicu.	<p>Stupanj finoće mljevenja je prefino podešen.</p> <ul style="list-style-type: none"> ■ Namjestite stupanj mljevenja na grublje (pogledajte poglavlje „Stupanj finoće mljevenja kave“). <p>Komora za oparivanje je začepljena.</p> <ul style="list-style-type: none"> ■ Očistite komoru za oparivanje (pogledajte poglavlje „Čišćenje i održavanje“, odlomak „Čišćenje komore i unutrašnjosti uređaja“).
Na kavi ili espressu se ne stvara prava krema.	<p>Stupanj finoće mljevenja nije optimalno podešen.</p> <ul style="list-style-type: none"> ■ Namjestite stupanj mljevenja na finije ili grublje mljevenje. <p>Temperatura oparivanja je za ovu sortu kave previsoka.</p> <ul style="list-style-type: none"> ■ Smanjite temperaturu oparivanja. <p>Zrna kave više nisu svježja.</p> <ul style="list-style-type: none"> ■ Spremnik kave u znu napunite svježom kavom.

Transportiranje



Ako aparat za kavu ne koristite duže vrijeme i želite ga transportirati na veće udaljenosti, uređaj za to vrijeme trebate pripremiti na sljedeći način:

- Pražnjenje i čišćenje spremnika za kavu
- Pražnjenje i čišćenje spremnika za vodu
- Ispuštanje vode
- Čišćenje unutrašnjosti aparata
- Pakiranje

Sušenje aparata za kavu


Ako ćete aparat za kavu na duže vrijeme pohraniti ili transportirati, posebno pri temperaturama ispod nule, prije toga iz ispuštite vodu.

Tijekom isparavanja se postojeća voda uklanja iz sustava kako bi se spriječila šteta na uređaju uzrokovana vodom ili mrazom.

- Dodirnite senzorsku tipku .
- Odaberite Ostalo | Postavke  | Prodajno mjesto | Isparavanje.

Postupak čišćenja ne može se prekinuti. Postupak se mora u cijelosti provesti.

- Odaberite Da i potvrdite s OK.
- Slijedite upute na zaslonu.

 **Oprez!** Opasnost od opekline na izlazima! Vruća para izlazi van.

Kad se zaslon ugasi, isparavanje vode je završeno.

- Povucite utikač kako biste aparat za kavu isključili iz električne mreže.
- Očistite podložak za sakupljanje tekućine i posudu za talog.

Pakiranje

Pakirajte isključivo čist i suh uređaj. Ostaci mljevene kave mogu oštetiti površinu. Osim toga ostaci kave, mlijeka i vode pospešuju stvaranje klica.

Kako biste zapakirali aparat za kavu koristite originalno pakiranje uključujući dijelove od stiropora.

Upute za uporabu priložite u pakiranje. Tako će Vam biti pri ruci kad ponovo budete koristili aparat za kavu.

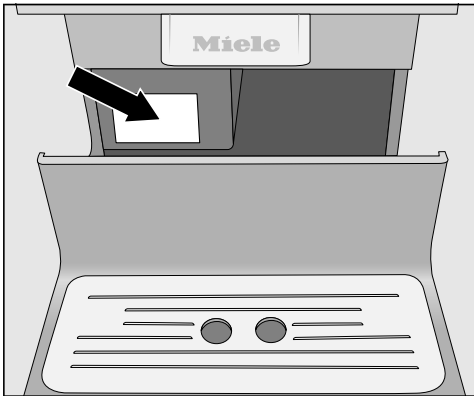
Kontakt u slučaju smetnji

U slučaju problema koje ne možete sami riješiti obratite se primjerice svojem Miele zastupniku ili Miele servisu.

Miele servisnu službu možete rezervirati online na www.miele.hr/servis.

Podatke o kontaktu Miele servisa naći ćete na zadnjoj stranici ovog dokumenta.

Servisu je potrebna oznaka modela i tvornički broj (fabr./SN/br.). Oba podatka nalaze se na tipskoj naljepnici.



Jamstvo

Trajanje jamstva je 2 godine.

Ostale informacije naći ćete u priloženim uvjetima jamstva.

Pribor

Ove proizvode i drugi pribor možete naručiti putem Miele internet trgovine, Miele servisu ili u Miele specijaliziranim prodavaonicama.

Priloženi pribor


- **Početni set „Održavanje Miele uređaja“**
Ovisno o modelu isporučuju se različita sredstva za čišćenje.
- **Četkica**
za čišćenje cjevčice za mlijeko
- **Usisna cjevčica za mlijeko**
za pripremu mlijeka izravno iz pakiranja
- **Boca za mlijeko s poklopcem**
za čuvanje i pripremu mlijeka (sadržano ovisno o modelu)

Dodatni pribor

Prilagođeno aparatu za kavu u Miele asortimanu dostupan je niz korisnog pribora te sredstava za čišćenje i održavanje.

- **Višenamjenska krpa od mikrovlakana**
za uklanjanje otisaka prstiju i blagih zaprljanja
- **Tablete za čišćenje**
za uklanjanje masnoće s komore
- **Tablete za uklanjanje kamenca**
za uklanjanje kamenca s cjevčica za vodu
- **Boca za mlijeko s poklopcem**
za čuvanje i pripremu mlijeka
- **CJ JUG Posuda za kavu**
Izolacijska posuda za kavu ili čaj (Volumen punjenja 1 l)

Sljedećim savjetima uštedjet ćete energiju i novac te sačuvati okoliš:

- Aparat za kavu upotrebljavajte u Eco način rada.
- Ako ne koristite aparat za kavu uređaj isključite pomoću tipke za uključivanje i isključivanje .
- Postavku tajmera Isključivanje nakon promijenite na 20 minuta. Aparat za kavu tako se isključuje 20 minuta nakon zadnje pripreme napitka ili dodira na senzorsku tipku.
- Ako šalice grijete samo povremeno, isključite grijanje šalica. Umjesto toga šalice možete zagrijati vrućom vodom.

Električni priključak

Prije priključivanja aparata za kavu obavezno usporedite priključne podatke (napon i frekvencija) sa tipske naljepnice sa onima električne mreže.

Ovi podaci moraju se obavezno podudarati kako ne bi došlo do oštećenja uređaja. U slučaju sumnje obratite se svojem stručno osposobljenom električaru.

Odgovarajući priključni podaci nalaze se na tipskoj naljepnici. Ukoliko izvadite podložak za sakupljanje tekućine, vidjet ćete identifikacijsku pločicu uređaja.

Uređaj se isporučuje opremljen za priključak na izmjeničnu struju od 220 – 240 V 50 Hz.

Aparat za kavu priključite samo na propisno izvedenu utičnicu. Priključak se smije izvršiti samo na električnu instalaciju izvedenu prema VDE 0100.

Osigurač mora imati minimalno 10 A.

Utičnica bi se trebala nalaziti što bliže uređaju i biti lako dostupna.


Aparat za kavu nemojte priključivati na električnu mrežu pomoću višestrukih utičnica ili produžnog kabela. Takav način priključivanja ne jamči potrebnu sigurnost (opasnost od požara).

Aparat za kavu nemojte priključivati na **samostalni pretvarač**. Samostalni pretvarači (inverteri) koriste se kod autonomnog napajanja strujom, kao npr. napajanje solarnom strujom. Vršne vrijednosti napona mogu uzrokovati sigurnosno isključivanje. Elektronika se može oštetiti.

Aparat za kavu ne koristite s tzv. **štednim utikačima**. Pri tome se reducira dovod energije do uređaja i uređaj postaje suviše topao.

Ako je priključni kabel u kvaru, mijenja ga isključivo kvalificirani električar.

Upute za postavljanje

 **Opasnost od pregrijavanja zbog nedovoljnog prozračivanja.**

Ako se aparat za kavu ne prozračuje dovoljno, uređaj se može pregrijati.

Pazite na dovoljno prozračivanje aparata za kavu.

Aparat za kavu tijekom uporabe ne možete prekrivati krpama i sličnim stvarima.

Ako ste aparat za kavu postavili iza zatvorenih vrata namještaja, iza zatvorenih vrata namještaja se sakuplja toplina i vlaga. Time se može oštetiti aparat za kavu i/ili ormarić.

Ne zatvarajte vrata dok aparat za kavu radi.

Ako aparat za kavu postavljate u nišu, ista mora imati slijedeće minimalne dimenzije:

Visina	508 mm
Širina	450 mm
Dubina	555 mm

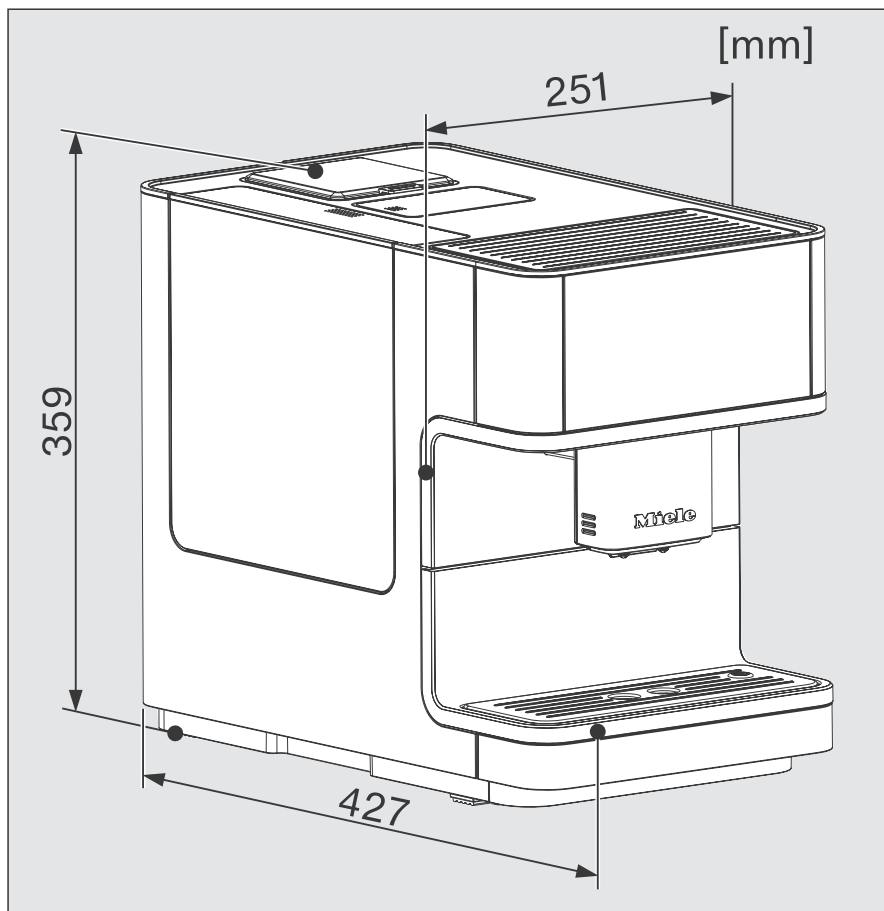
Obratite pažnju na to da prilikom postavljanja: da bi izvadili komoru morate do kraja otvoriti vrata uređaja.

- Aparat za kavu postavite uz prednji rub niše.

Pridržavajte se slijedećih naputaka za postavljanje:

- Mjesto postavljanja je suho i prozračno.
- Temperatura prostorije na mjestu postavljanja iznosi između +10°C i +38°C.
- Aparat za kavu stoji na vodoravnoj površini. Površina bi trebala biti neosjetljiva na vodu.

Dimenzije uređaja



Tehnički podaci

Potrošnja električne energije u stanju pripravnosti:	< 0,1 Watt
Potrošnja energije u umreženoj pripravnosti:	< 0,5 Watt
Tlak pumpe:	maks. 15 bar
Protočni grijač vode:	1 Termo-blok od plemenitog čelika
Dimenzije uređaja (Š x V x D):	251 x 359 x 427 mm
Neto masa:	9,9 kg
Dužina kablova:	140 cm
Zapremnina spremnika za vodu:	1,8 l
Zapremnina spremnika kave u zrnu:	oko 300 g
Zapremnina boce za mlijeko:	0,5 l
Zapremnina podloška za sakupljanje tekućine:	0,75 l
Zapremnina posude za talog kave:	maks. 10 porcije taloga kave
Središnji izlaz:	Podesiv po visini između 80-140 mm
Mlinac:	Stožasti mlinac od čelika
Stupanj finoće mljevenja kave:	Podesiv na 5 razina
Porcija kave u prahu:	maks. 12 g
Frekvencija:	2,400–2,4835 GHz
maks. snaga odašiljanja	< 100 mW

(posuda za mlijeko je kod CM 6360, CM 6560 uključena u opsegu isporuke.)

Izjava o sukladnosti

Miele izjavljuje da je ovaj aparat za kavu u skladu s direktivom 2014/53/EU.

Cjelokupni tekst ove izjave o sukladnosti pronaći ćete na internet stranici:

- www.miele.hr pod Proizvodi / Preuzimanje
- www.miele.hr/kucanski-uredaji/zatražite-informacije-385.htm, pod Servis / Zatražite informacije, unosom naziva proizvoda ili tvorničkog broja

Miele trgovina i servis d.o.o.
Buzinski prilaz 32
10 000 Zagreb
Telefon: 01 6689 000
Faks: 01 6689 090
Servis: 01 6689 010
E-mail: info@miele.hr
www.miele.hr

Njemačka
Miele & Cie. KG
Carl-Miele-Straße 29
33332 Gütersloh

CM 6160, CM 6360, CM 6560

hr-HR

M.-Nr. 11 619 300 / 00